

## WTL30020 П-образный профиль для стекла 8/10мм

*П-образный нержавеющий профиль для обустройства душевых кабин и стеклянных перегородок.*

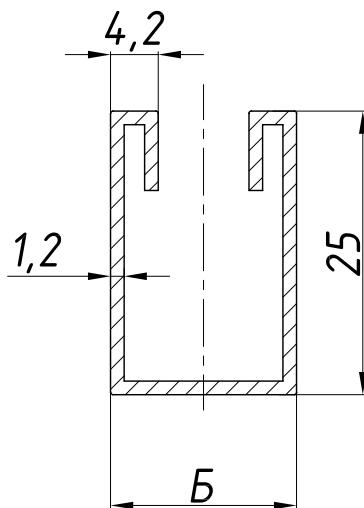
*Для закаленного стекла толщиной - 8 / 10 мм*

*Длина профиля L=2200мм*

*Вид обработки поверхности PSS*

*Материал - нержавеющая сталь AISI 304 (CF8)*

*При необходимости укомплектовать уплотнителем WJT40010 - 1шт. со стороны душа. Профиль на плоскости имеет перфорацию для быстрого и точного монтажа на стену.*



	Б, мм
Стекло 8 мм	16,4
Стекло 10 мм	18,4