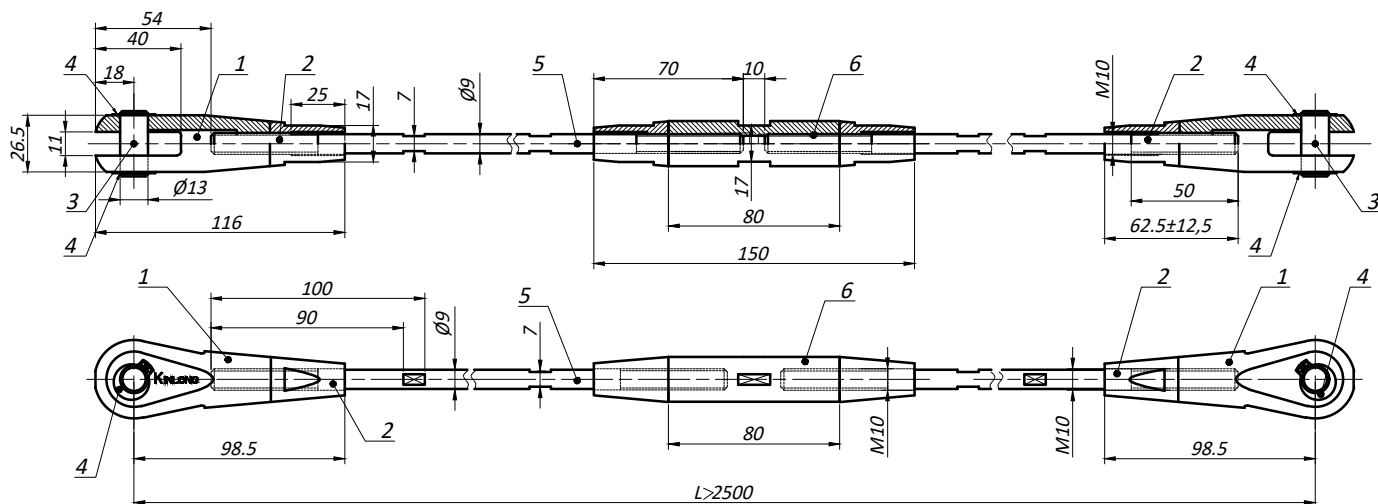


# Тяга с телрепом в сборе Q01A-10 Ø9



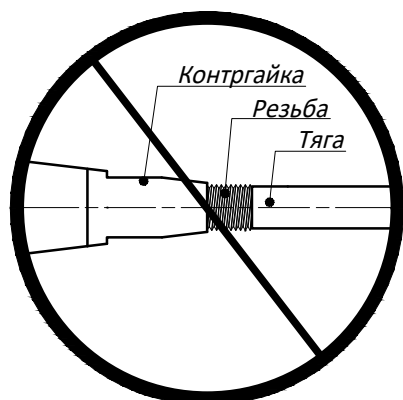
1. Наконечник тяги
  2. Конусная контргайка
  3. Ось
  4. Стопорное кольцо
  5. Тяга
  6. Талреп
- Материал : нерж. сталь CF8M/AISI316
  - Поверхность : полировка (PSS); шлифовка (SSS)

## Примечание

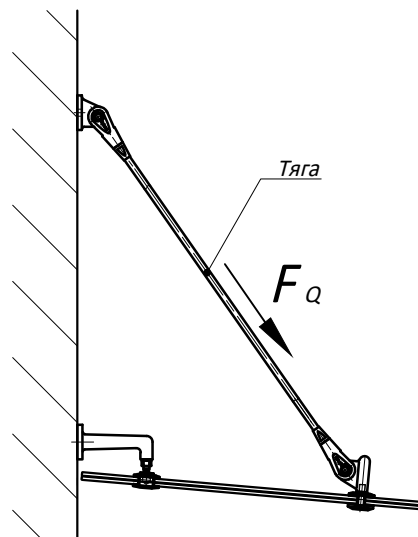
**ВНИМАНИЕ!!!** Резьба на тяге Ø9 мм выполняется методом накатки. После выпуска изделия, дальнейшая подгонка тяги в размер возможна не во всех случаях и только в соответствующих заводских условиях.

## Типовая монтажная схема

1. Диапазон регулировки тяги ±25 мм.
2. После регулировки линейного размера тяги наконечник необходимо затянуть контргайкой.
3. Зазор между контргайкой и тягой заполнить герметиком во избежании попадания влаги.
4. **ВНИМАНИЕ!** В допустимом диапазоне регулировки тяги резьба должна быть полностью скрыта контргайкой!



## Предельные эксплуатационные нагрузки



- Предельная эксплуатационная нагрузка на растяжение  $F_Q$  - 9.5 кН.
- Эффективная площадь сечения 52.3 мм<sup>2</sup>
- Максимально допустимое напряжение 180 МПа