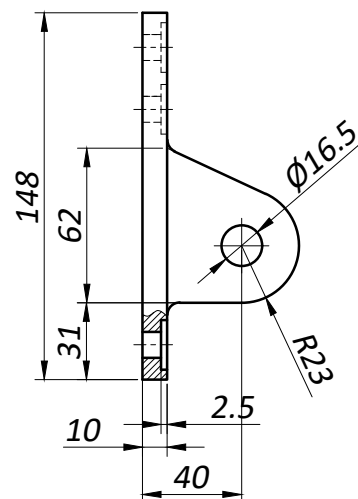
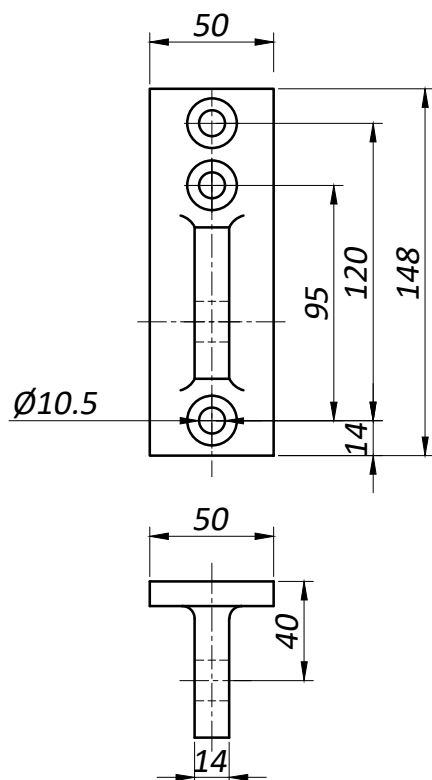
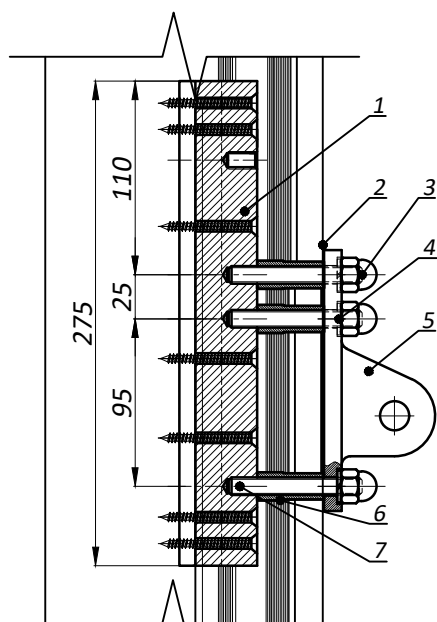


# YF11-120 Крепление стена-тяга



- Материал AISI 316
- Вид обработки PSS/SSS

## Типовая монтажная схема

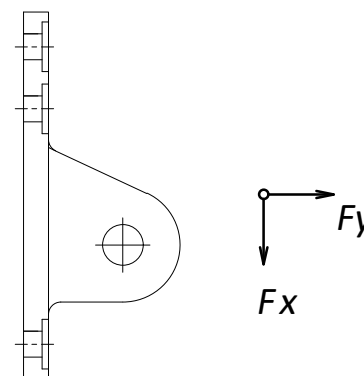


1. Опорный кондуктор YF1-120
2. Крышка стойки фасадной
3. Гайка колпачковая M10 DIN1587
4. Шайба В 10 DIN 127
5. Крепление YF11-120
6. Втулка YF2
7. Шпилька YF3

### ПРИМЕЧАНИЕ

- \* **ВНИМАНИЕ!** Применять строго нержавеющий крепеж!

## Предельные эксплуатационные нагрузки



Радиальная  $F_y$  - 7.0 кН  
Вдоль оси  $F_x$  - 7.0 кН

## Визуализация

