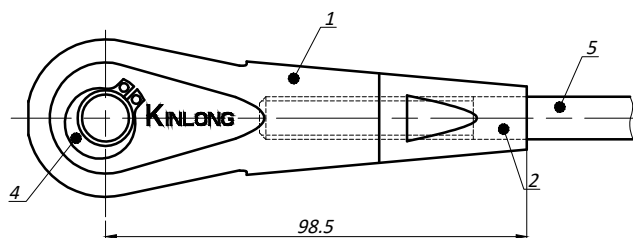
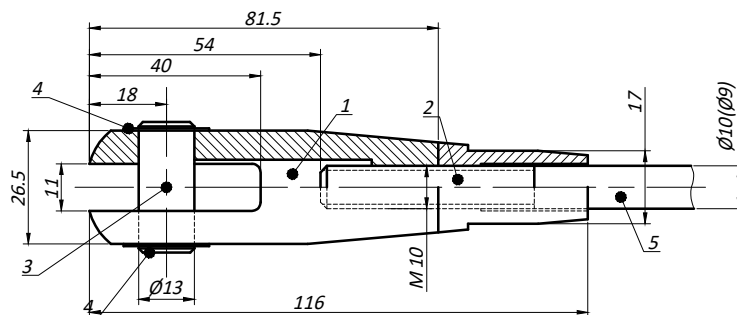


Q01A-10R Наконечник тяги правый



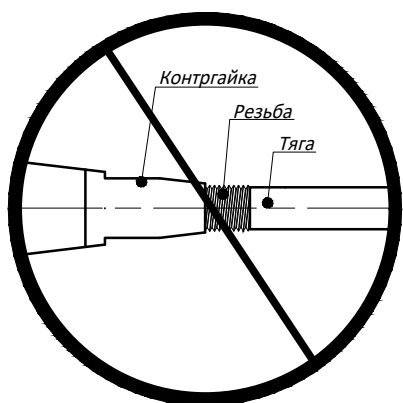
1. Наконечник тяги
2. Конусная контргайка
3. Ось
4. Стопорное кольцо
5. Тяга

- Материал : нерж. сталь CF8M/AISI316
- Поверхность : полировка (PSS); шлифовка (SSS)

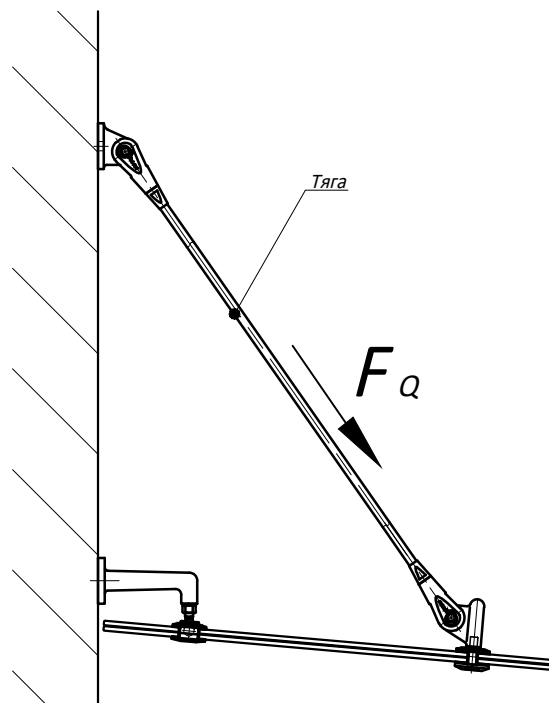
Важно - наконечник продается только в сборе с тягой !

Типовая монтажная схема

1. Допустимая регулировка тяги за счет одного наконечника +/- 12,5 мм.
2. Диапазон регулировки тяги ±25 мм.
3. После регулировки линейного размера тяги наконечник необходимо затянуть контргайкой.
4. Зазор между контргайкой и тягой заполнить герметиком во избежании попадания влаги.
5. **ВНИМАНИЕ !** В допустимом диапазоне регулировки тяги резьба должна быть полностью скрыта контргайкой !



Предельные эксплуатационные нагрузки



- Предельная эксплуатационная нагрузка на растяжение F_Q - 9.5 кН.
- Эффективная площадь сечения 52.3 мм²
- Максимально допустимое напряжение 180 МПа