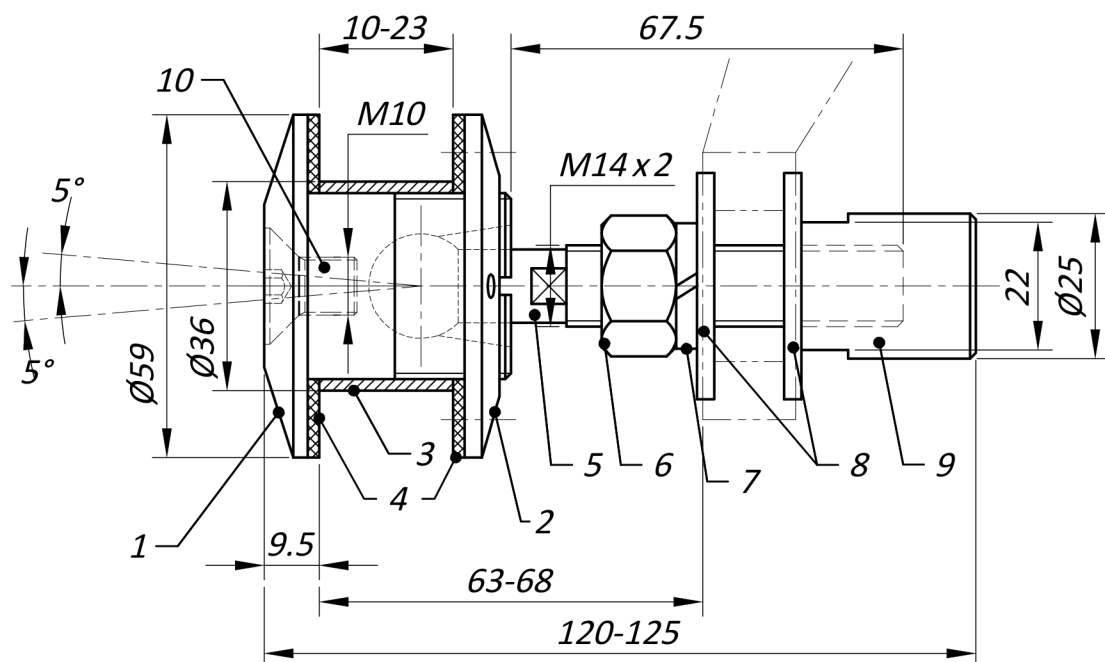
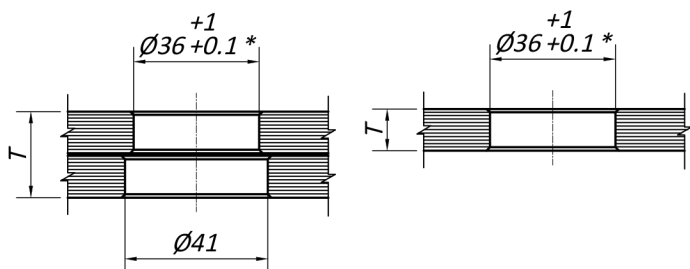


Стеклодержатель TF32



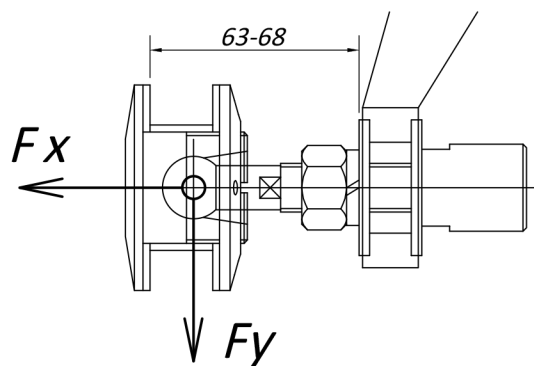
1. Внешняя крышка стеклодержателя, нерж. сталь AISI 316.
2. Внутренняя крышка стеклодержателя, нерж. сталь AISI 316.
3. Дистанционное кольцо, алюминий.
4. Прокладка черного цвета, нейлон.
5. Шпилька M 14, нерж. сталь AISI 316.
6. Гайка M 14 DIN934, нерж. сталь AISI 316.
7. Гровер DIN127, нерж. сталь AISI 316.
8. Шайбы эксцентриковые, нерж. сталь AISI 316.
9. Гайка цилиндрическая M 14, нерж. сталь AISI 316.
10. Винт M 10x16 мм DIN 7991, нерж. сталь.

Монтажные отверстия в стекле



*- Предельно допустимые размеры отверстия с учетом предельных отклонений:
 D_{min} - 36.1 мм
 D_{max} - 37.0 мм

Предельные эксплуатационные нагрузки



Вдоль оси (ветровая) F_x - 4.5 кН
 Радиальная (весовая) F_y - 2.0 кН