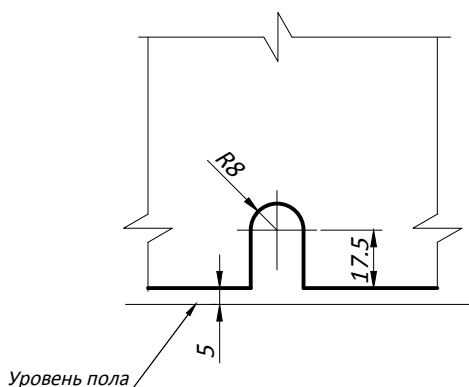


- Толщина стекла 8-12 мм
- Материал: нерж. сталь AISI 304
- Вид обработки: PSS (полировка)

Отверстия и вырезы в стекле



Типовая монтажная схема

