

Стеклопанельная перегородка KZD11 серия "Лайт"

Максимальный вес створки 60кг

Sliding door function diagram



Особенности:

Применяется в интерьерах, монтируется в проем шириной до 6000мм.
 Складывание одностороннее или двухстороннее
 Применяется в общественных и коммерческих и торговых помещениях.
 В общественных зданиях в качестве ограждения шкафов, зонирования комнат
 В коммерческих зданиях в качестве входных групп в офисные помещения, и торговые помещения.
 Система изготовлена из анодированного алюминия
 Нижний трек обеспечивает устойчивость полотна в открытом и закрытом положении.
 Боковое расположение ролика предотвращает падение дверных полотен
 Высокопрочный шкиф, с функцией самосмазывания и подавления вибрации
 Возможность регулировки по высоте и горизонтали на ± 3мм
 Все створки связаны между собой.

Серия с нижней направляющей
 Требуется отверстие для дверных ручек

Технические параметры

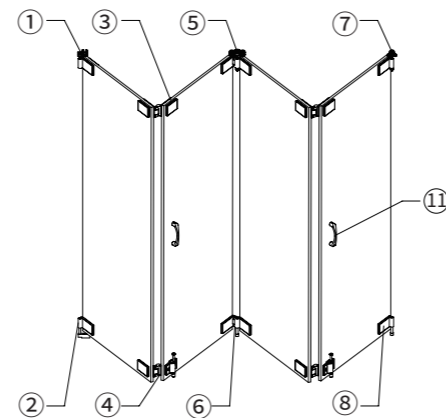
Максимальный вес створки	60кг
Толщина стекла	10~12 мм
Ширина створки	600~800мм
Максимальная высота проема	≤2400мм

Материал и поверхность изделия

Hanging rail	Aluminum alloy (anodized, silver white)
Bottom guide rail	Aluminum alloy (anodized, silver white)
Fixed patch	Aluminum alloy (anodized, silver white), 304 stainless steel (natural color)
Folding hinge	Aluminum alloy (anodized, silver white)
Folding hinge with block	Aluminum alloy (anodized, silver white), 304 stainless steel (natural color)
Glass Clamp	Aluminum alloy (anodized, silver white), 304 stainless steel (natural color)
Pulley	Bearing GCR15 (natural color) + POM (white)



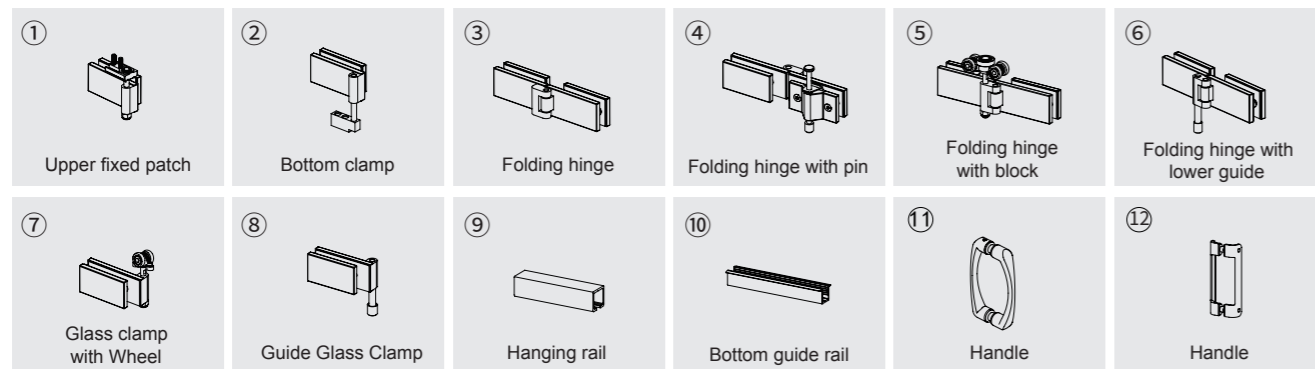
Configuration schematic



Option

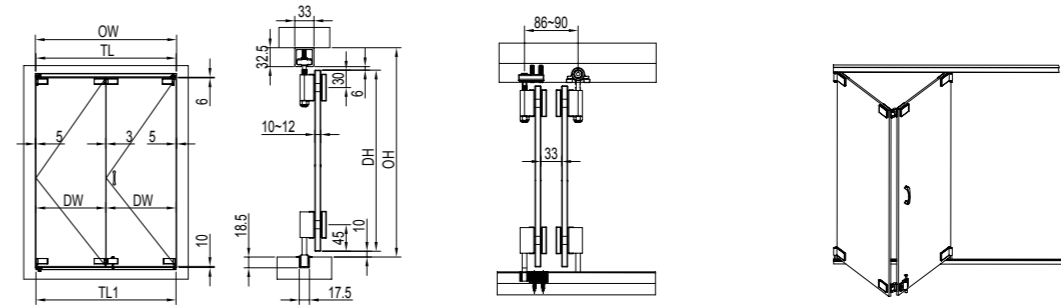
Hanging rail	Model numberKZD11-01
Lower guide rail	Model numberKZD24200-05
Concealed Handle	Model numberKLS45201, KLS45001

Accessory details



Schematic diagram of typical configuration types

One-way glass folding door



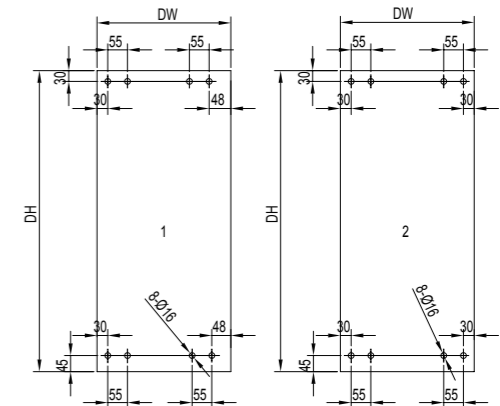
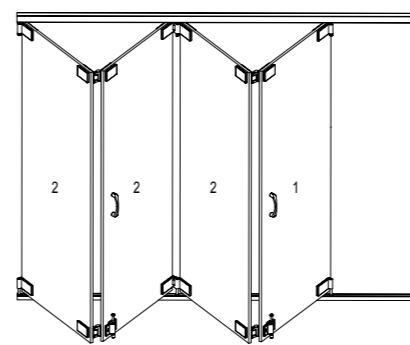
Product Model	KZD11200	KZD11400
Applicable door type	2 Sash one-way folding	4 Sash one-way folding
Schematic diagram		

Two-way glass folding door



Product Model	KZD11220	KZD11440
Applicable door type	4 Fan two-way folding	8 Fan two-way folding
Schematic diagram		

Drilling diagram for one-way/ two-way folding glass door



Dimension definition

Doorway Height	OH	Door sash width	DW
Doorway width	OW	Rail length	TL
Door sash height	DH	Bottom guide rail length	TL1

Calculation formula

$$DH=OH-48.5$$

$$TL=TL1=OW-5$$