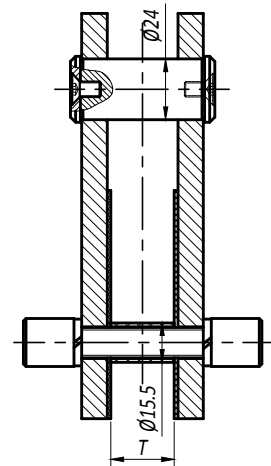
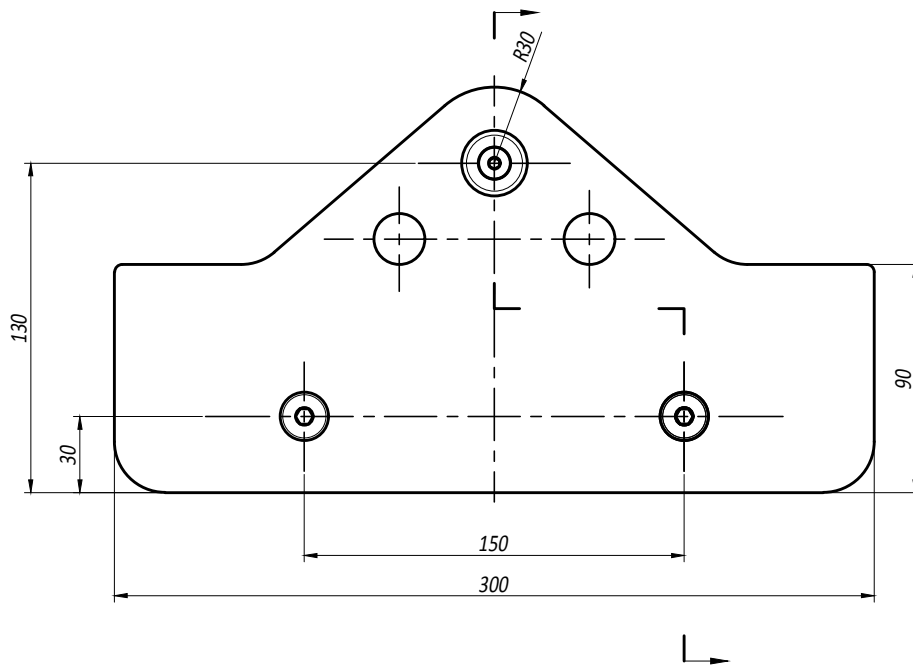
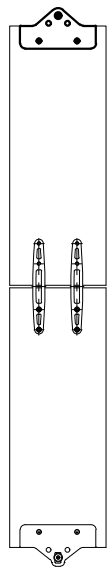


Крепление стеклянного ребра BL 35

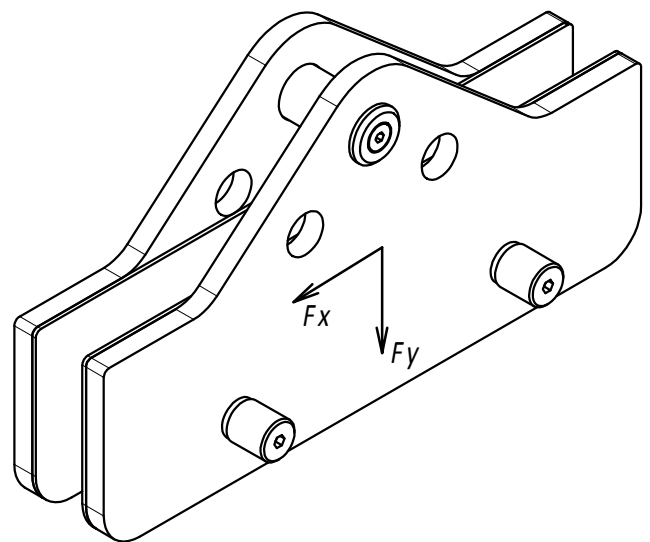


- *Материал AISI 316*
- *Вид обработки SSS*

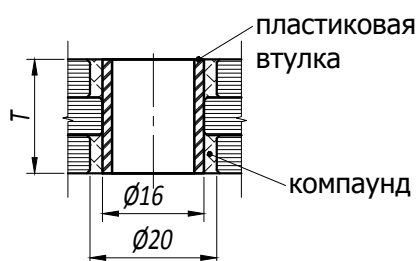
Типовая монтажная схема



Предельные эксплуатационные нагрузки



Рекомендации по изготовлению отверстий в стеклянном ребре.



Вдоль оси(ветровая) F_x - 15 кН
Радиальная (весовая) F_y - 15 кН