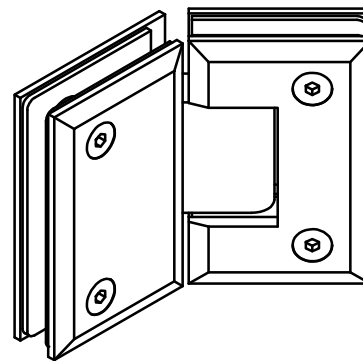
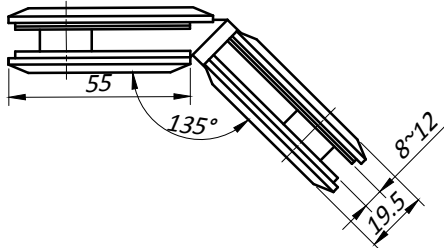
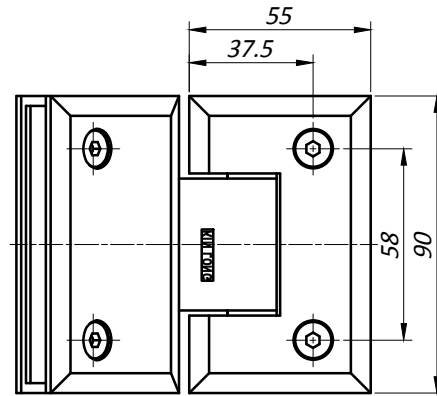
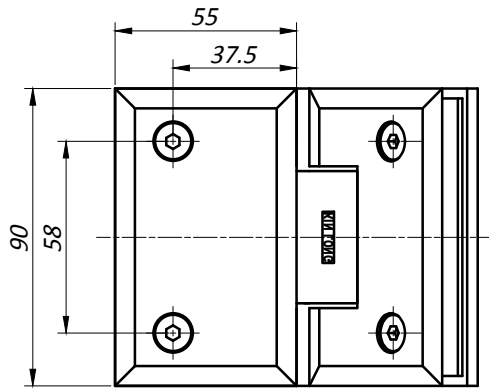
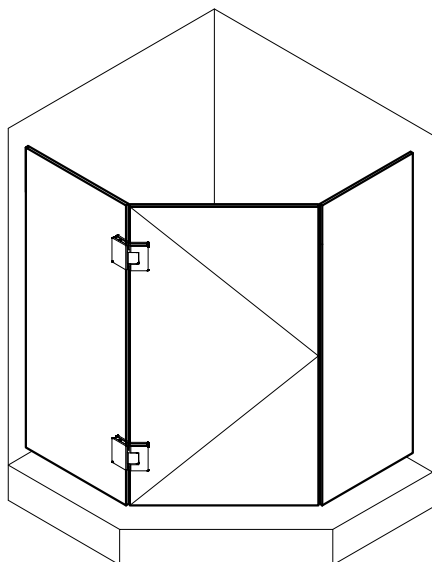


WHY12040 (Y1204) KIN LONG Петля стена-стекло 135 град., AISI 304



- Толщина стекла 8-12 мм
- Материал: нерж. сталь AISI 304
- Поворот в обе стороны
- Упругий ход с фиксацией в закрытом положении
- Ширина створки 600-800 мм
- Максимальный вес створки 65 кг.

Типовая монтажная схема



Отверстия и вырезы в стекле

