



Министерство науки и высшего образования Российской Федерации
Федеральное государственное бюджетное образовательное учреждение высшего образования

Национальный исследовательский
Московский государственный строительный университет

Научно-исследовательский институт экспериментальной механики
Лаборатория натуральных испытаний
(ЛНИ НИИ ЭМ)

141006, г. Мытищи, Олимпийский проспект, д. 50
тел. (495) 287-49-14 (доб. 13-20), e-mail: edic@mgsu.ru

УТВЕРЖДАЮ

Заместитель заведующего ЛНИ

 Д. В. Зайцев

«27» марта 2023 г.



ПРОТОКОЛ ИСПЫТАНИЙ

№К.990-22.4

Механические анкеры Kin Long MAS-H-12E

Испытание анкеров на вырыв из бетонного основания без трещин по

ГОСТ Р 56731-2015

Настоящий протокол испытаний не может быть полностью или частично перепечатан без уведомления
Испытательной лаборатории «ЛНИ»

Объект испытаний	Механические анкеры Kin Long MAS-H-12E
Заказчик	ООО «Восток-Запад» ИНН: 5044062003
Основание для испытаний	Договор №К.990-22 от 15 декабря 2022 г.
Методы испытаний	Испытание анкеров на вырыв из бетонного основания без трещин по ГОСТ Р 56731-2015
Дата доставки образцов	21.03.2023
Количество образцов	5
Испытательное оборудование	Универсальная реконфигурируемая система для испытаний крупноразмерных конструкций на статические и динамические нагрузки АВРОРА-50019 зав. номер 40001353 (аттестат №411208, срок действия до 28 октября 2023 года)
Средства измерения	Индикаторы часового типа ИЦ 50, зав. номер В 01445 (свидетельство о поверке № С-ВЮМ/22-11-2022/203838096 до 21 ноября 2023 г.)
Оператор 1	Инженер 2 кат Власенко С. А.
Оператор 2	Инженер Шумилкин А. В.
Дата испытаний	23.03.2023
Условия проведения испытаний	Температура воздуха в помещении лаборатории $t=+20\pm 1^{\circ}\text{C}$ Относительная влажность в помещении лаборатории $\varphi=55\%$ Атмосферное давление $p=750\pm 5$ мм.рт.ст.
Количество листов протокола испытаний	6

KINLONG

Таблица 1. Результаты испытаний на осевое выдергивание анкера из тела блока

Серия	№	Диаметр бура, мм	Диаметр анкера, мм	T_{inst}^1 , Н·м	h_{ef}^2 , мм	$f_{c,cube}^3$, МПа	Время, сек	Вид разрушения
MAS-Н-12E	1	12.28	12	55	60	43.5	101.20	Выкалывание бетона основания
	2						106.58	Выкалывание бетона основания
	3						118.73	Выкалывание бетона основания
	4						116.74	Выкалывание бетона основания
	5						116.84	Выкалывание бетона основания

Примечания:
 1 - момент затяжки во время установки;
 2 - эффективная глубина анкеровки;
 3 - прочность бетонного основания, полученная по результатам испытаний образцов кернов, отобранных из плиты.

Продолжение таблицы 1

Серия	№	N_u^1 , кН	N_{um}^2 , кН	S^3 , кН	v^4 , %	N_{Rk}^5 , кН	Перемещение f при $0,5N_{um}$, мм	f_m^6 , мм	S , мм	v , %
MAS-Н-12E	1	28.57	27.95	1.37	4.89	23.30	0.49	0.40	0.09	22.29
	2	25.53					0.43			
	3	28.83					0.39			
	4	28.36					0.25			
	5	28.46					0.41			

Примечания:
 1 - разрушающее усилие;
 2 - среднее значение разрушающего усилия;
 3 - стандартное отклонение;
 4 - коэффициент вариации;
 5 - нормативное значение разрушающего усилия;
 6 - среднее значение перемещения анкера при нагрузке равной $0,5N_{um}$.

Продолжение таблицы 1

Серия	№	N_{u25}^1 , кН	N_{um25} , кН	S , кН	v , %	N_{Rk25}^2 , кН
MAS-Н-12E	1	21.66	21.19	1.04	4.89	17.67
	2	19.35				
	3	21.86				
	4	21.50				
	5	21.58				

Примечания:
 1 - разрушающее усилие, переведенное на класс бетона В25;
 2 - нормативное значение разрушающего усилия, переведенное на класс бетона В25.

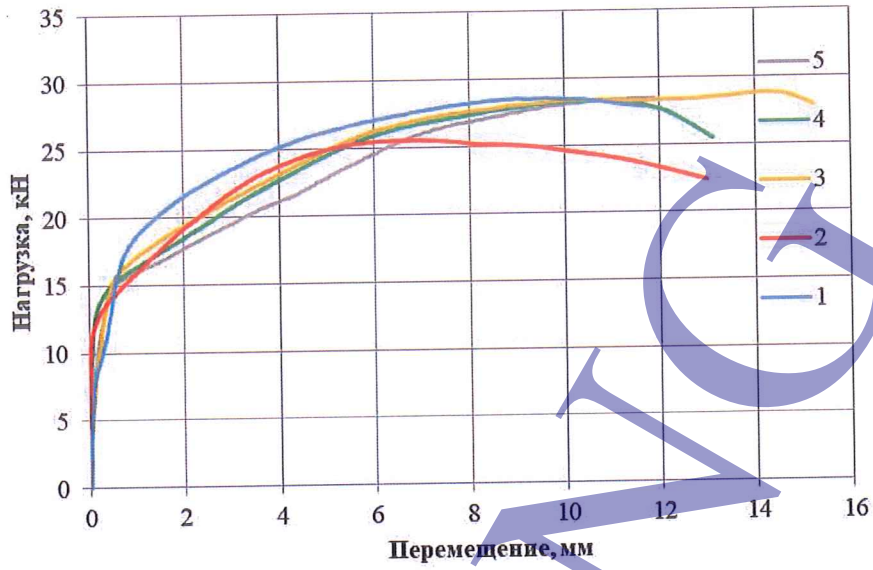


Рисунок 1. Диаграммы зависимости перемещения анкера от нагрузки

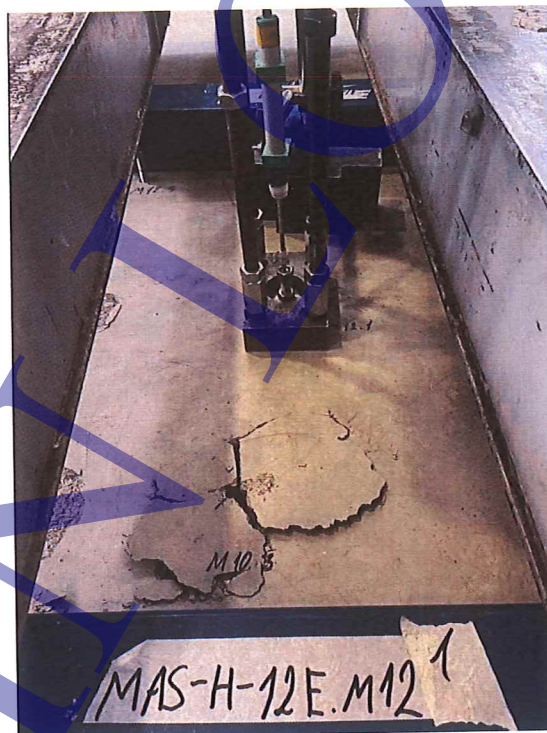


Рисунок 2. Образец до испытания

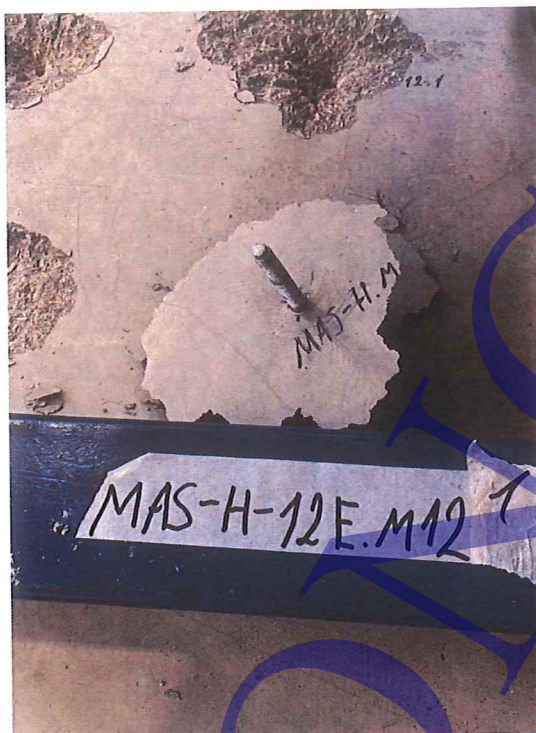


Рисунок 3. Характер разрушения образца – выкалывание бетона основания

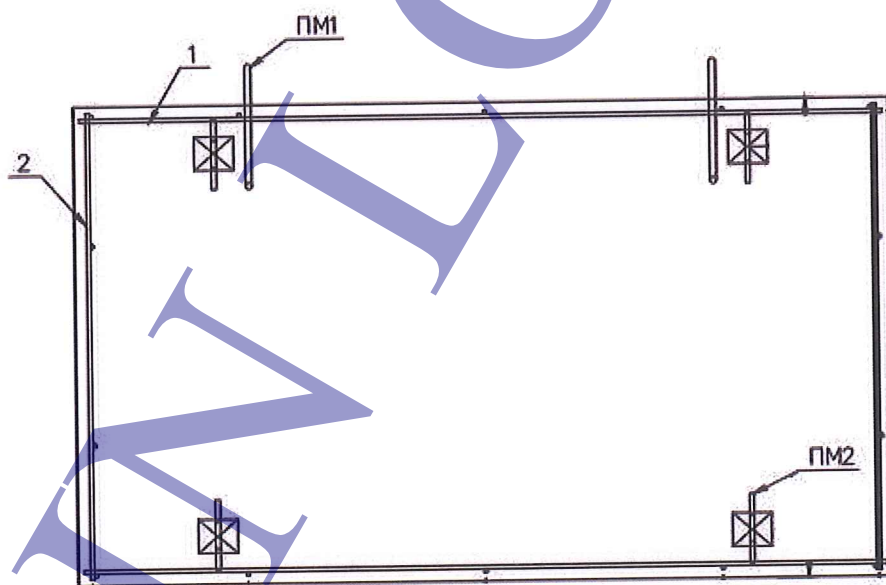


Рисунок 4. Схема армирования бетонного основания, где 1 и 2 – арматурный стержень класса А500 диаметром 10 мм

Примечания:

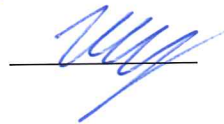
1. Полученные результаты относятся только к испытанным образцам.
2. Обработка результатов испытаний производилась в соответствии с требованиями СТО 36554501-052-2017 Анкерные крепления к бетону. Правила установления нормируемых параметров.
3. Схема армирования бетонного основания представлена на рисунке 4.
4. Значение прочности бетонного основания указано в протоколе испытаний №К.990-22.1 от 27.03.2023. Дата изготовления бетонного основания: 15.02.2023.

Оператор 1

Оператор 2



Власенко С. А.



Шумилкин А. В.