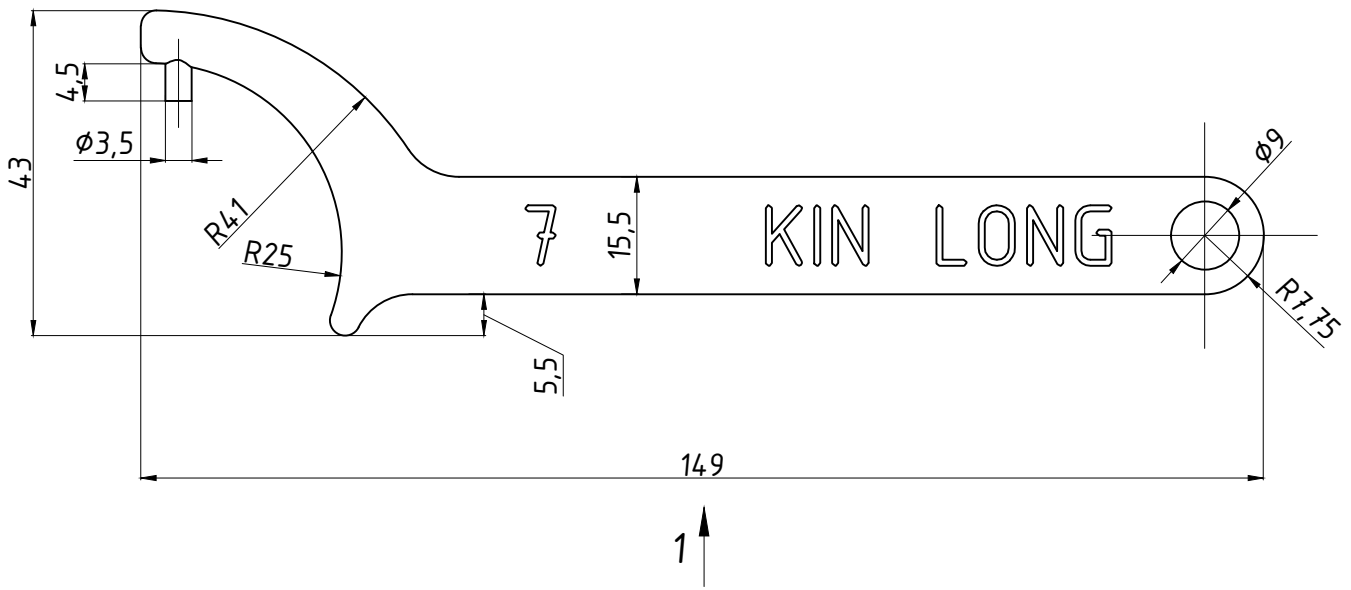


Ключ № 7 KIN LONG



Вид 1

