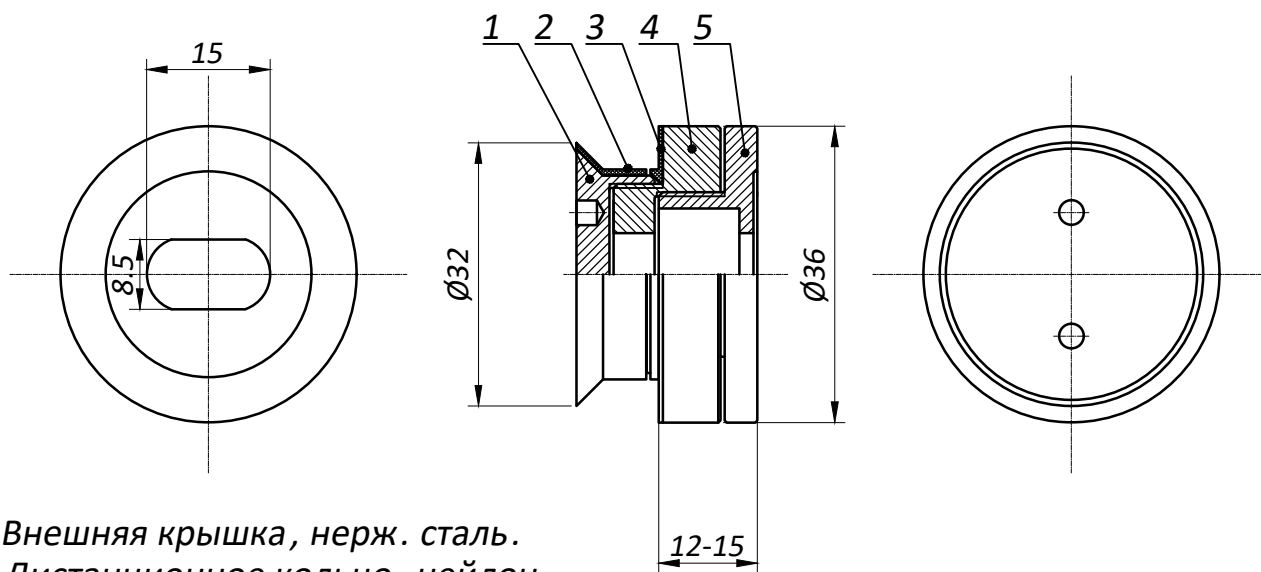
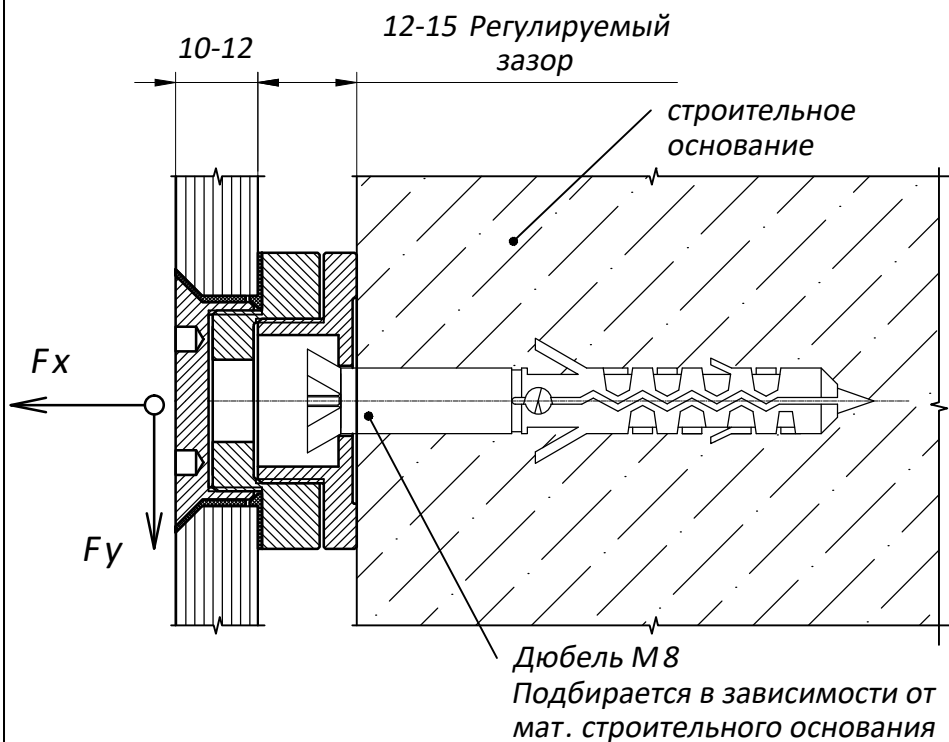


Стеклодержатель точечный FF121



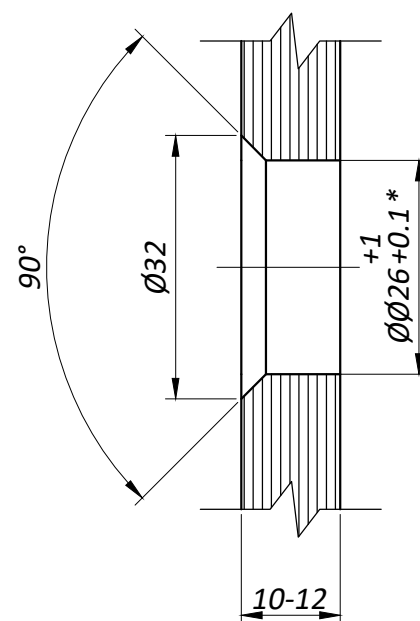
1. Внешняя крышка, нерж. сталь.
2. Дистанционное кольцо, нейлон.
3. Шайба, нейлон.
4. Пятка, нерж. сталь.
5. Опора, нерж. сталь.

Типовая монтажная схема



Предельные эксплуатационные нагрузки:
Вдоль оси F_x - 0,5 кН
Радиальная F_y - 0,5 кН

Отверстия и вырезы в стекле



*- Предельно допустимые размеры отверстия с учетом предельных отклонений:
 D_{min} - 26.1 мм
 D_{max} - 27.0 мм