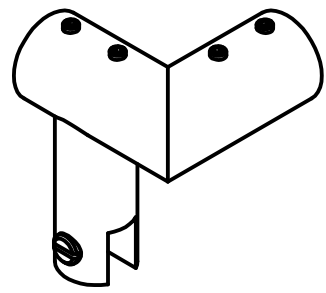
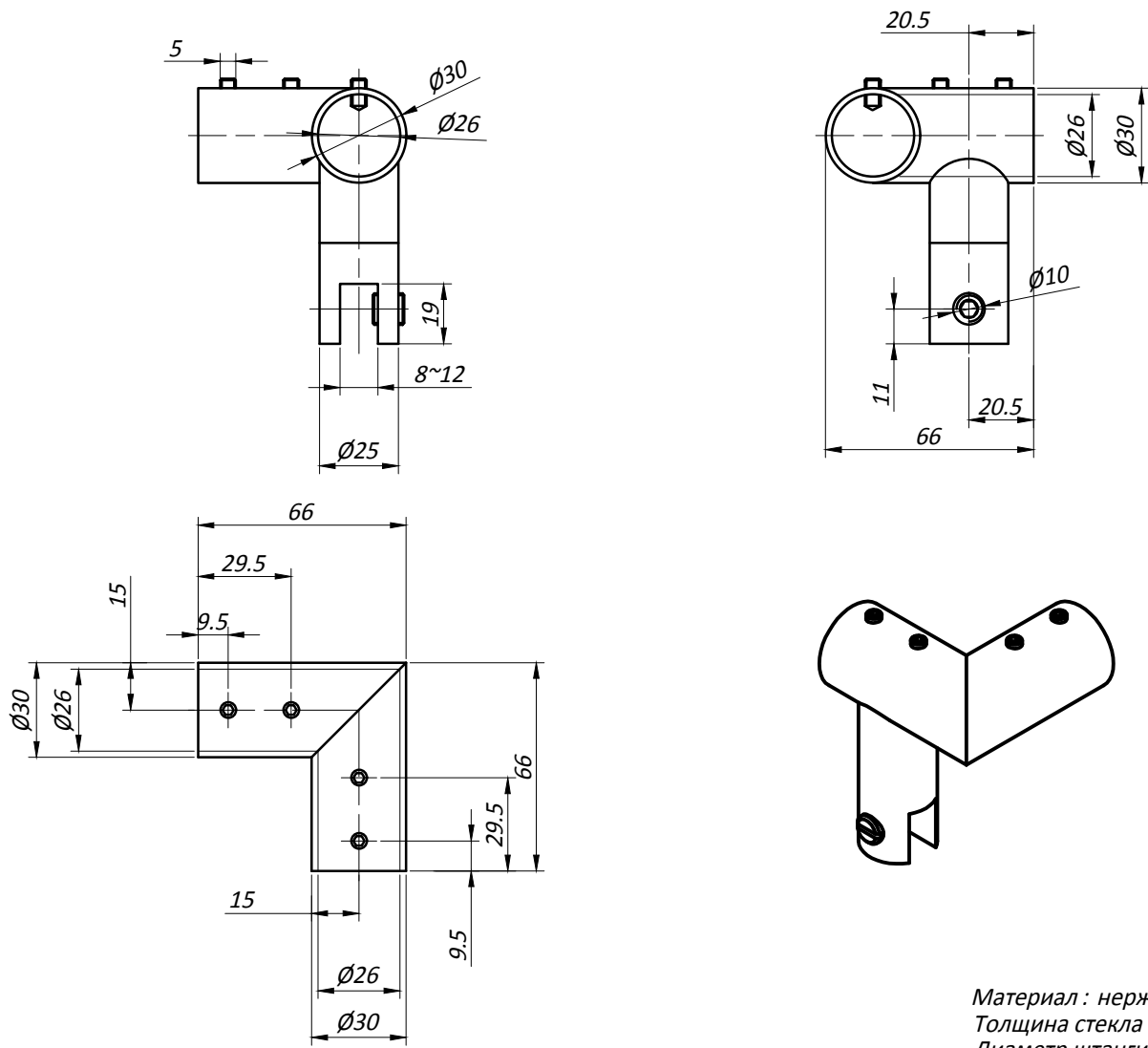


# Соединитель штанг левый 90° CG204L



Материал: нерж. сталь AISI 304  
Толщина стекла 8-12 мм  
Диаметр штанги: 25,4 мм

## Типовая монтажная схема

