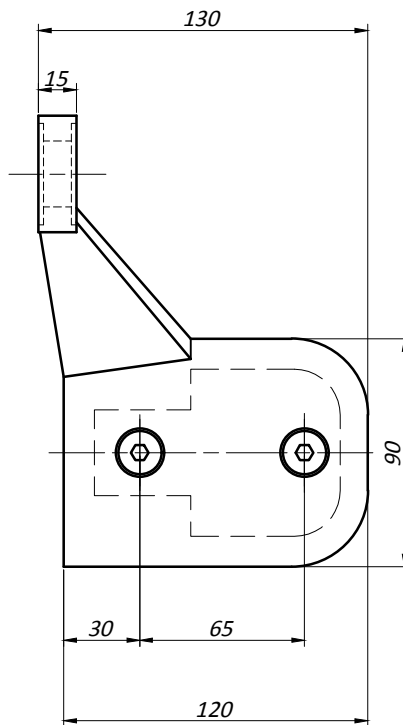
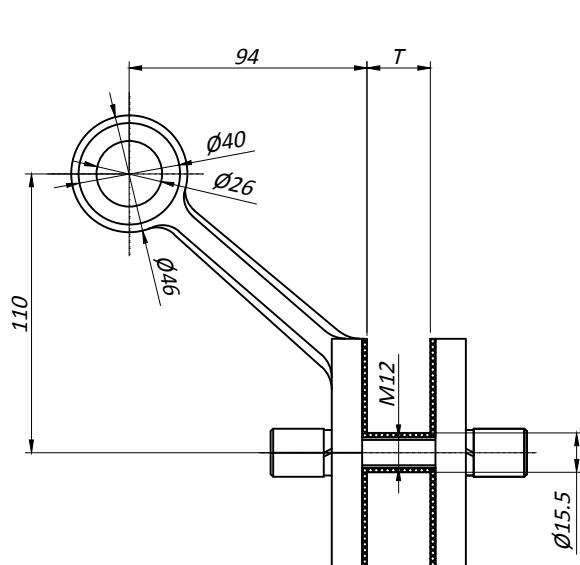
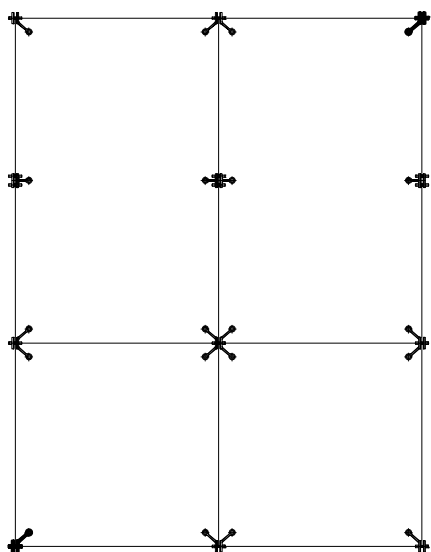


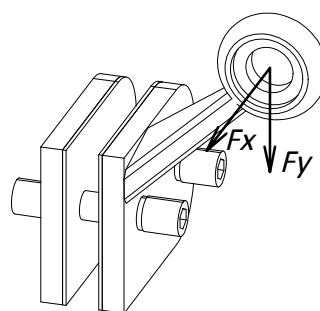
Спайдер 1 позиционный L220B1



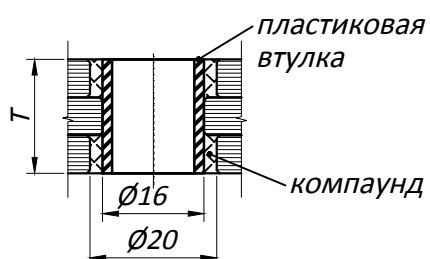
Типовая монтажная схема



Предельные эксплуатационные нагрузки



Рекомендации по изготовлению отверстий в стеклянном ребре.



Вдоль оси(ветровая) F_x - 2,5 кН
 Радиальная (весовая) F_y - 1,5 кН