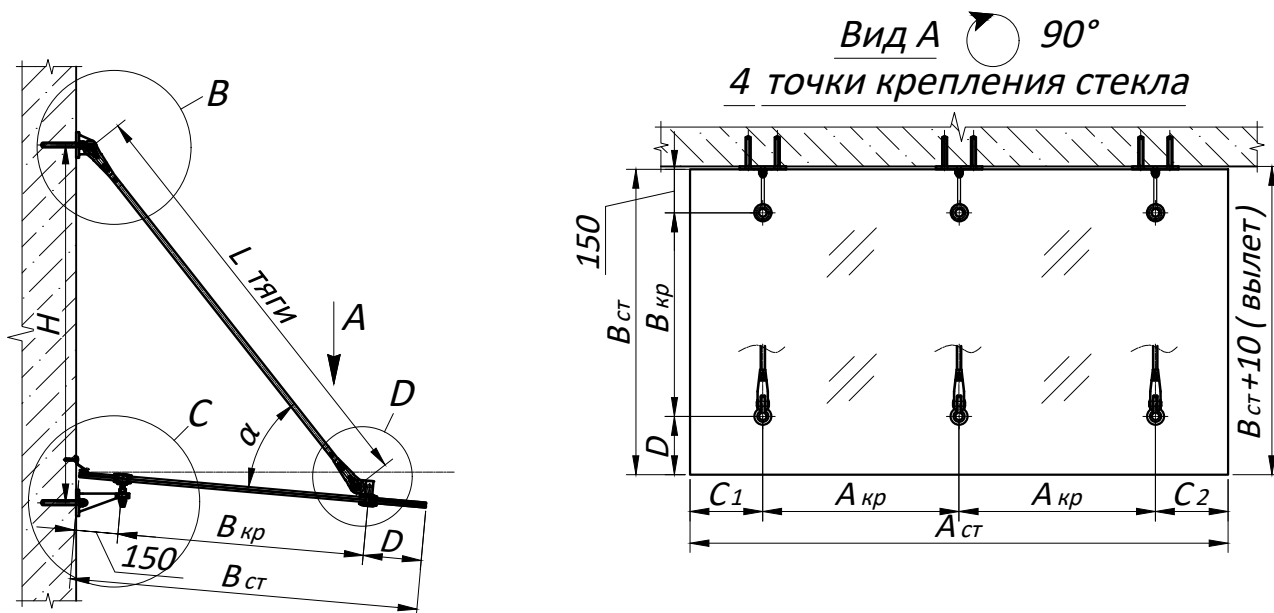
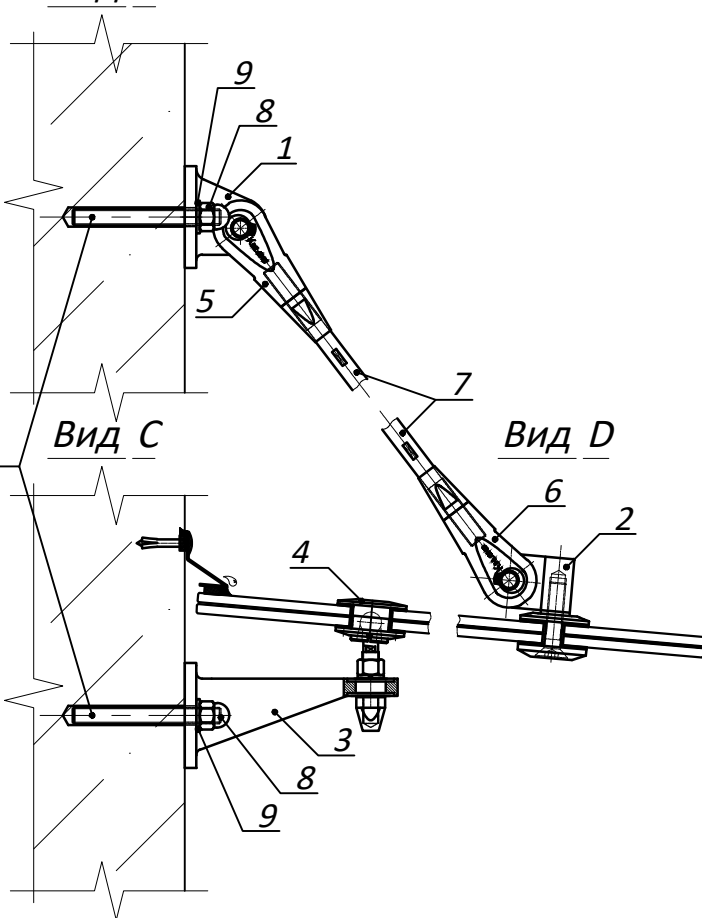


Козырёк YPS type 1.3.0



Вид А 90°
4 точки крепления стекла

Вид В



№	Наименование	Артикул	Кол-во
1	Крепление стена-тяга	YPS11	3
2	Стеклодержатель тяга-стекло (YF21)	YPS21 (YF21)	3
3	Крепление стена-стекло	YPS31	3
4	Стеклодержатель	TF11X/TF17	3
5	Наконечник тяги левый, М 16	Q01A-16L	3
6	Наконечник тяги правый, М 16	Q01A-16R	3
7	Тяга М16, L - длина тяги по осям	Q01A-16	3
8	Гайка колпачковая М 14 А 4 DIN1587		12
9	Шайба плоская В14 DIN125 А 4		12
10	Шпилька М 14 х 1000 мм DIN975 А 4		3
11	Хим.анкер 385ml	CAM-500	1

Таблица рекомендованных параметров стекла

	$B_{ст}$, мм	$B_{кр}$, мм	$A_{ст}$, мм	$A_{кр}$, мм	C, D мм	α , град	T , мм (формула стекла)
Крепление стекла на 6 точек	≤ 1100	≤ 750	≤ 2000	≤ 800	≥ 100 ≤ 300	50	12.76 (6 зак.0.76PVB.6 зак)
	≤ 1500	≤ 1100	≤ 2500	≤ 1000			16.76 (8 зак.0.76PVB.8 зак)
	≤ 1750	≤ 1300	≤ 3200	≤ 1300			20.76 (10 зак.0.76PVB.10 зак)

- Параметры стекла подобраны согласно СП 20.13330.2016 Нагрузки и воздействия (Таблица 10.1) с максимальной снеговой нагрузкой 210 кг/м².
- При изменении угла α рекомендованные параметры стекла могут измениться.
- В исключительных случаях фурнитура KIN LONG позволяет использовать козырьки с вылетом до 1900 мм. Любые проектные решения должны подтверждаться статическими расчетами согласно СП 20.13330.2016