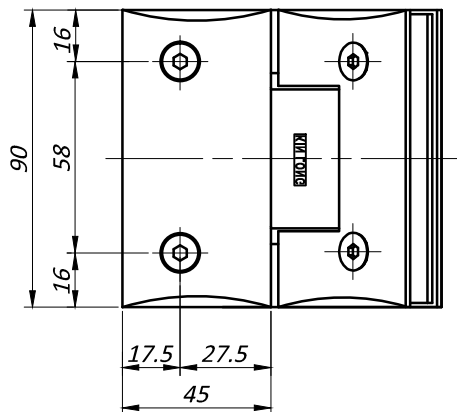
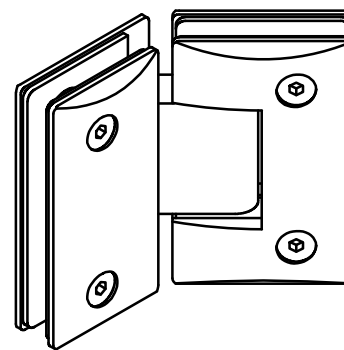
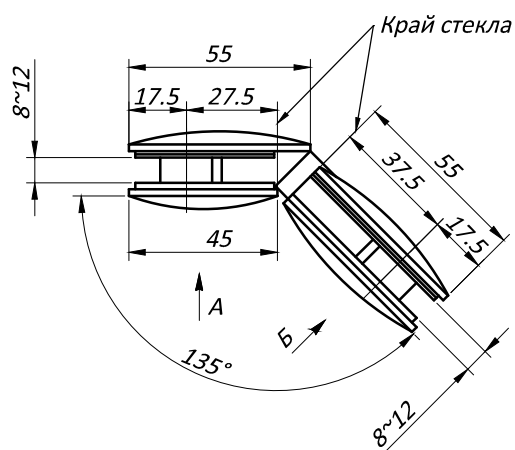
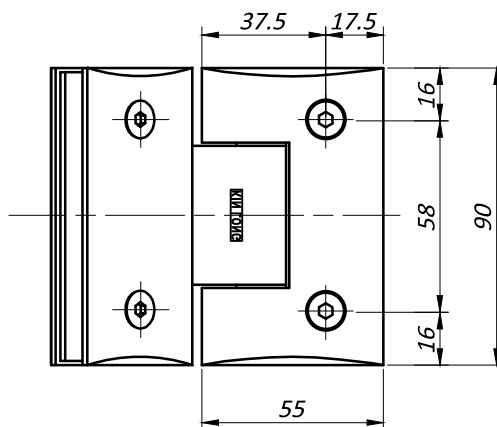


## Y1604 KIN LONG Петля стекло-стекло 135 град., AISI 304

Вид А

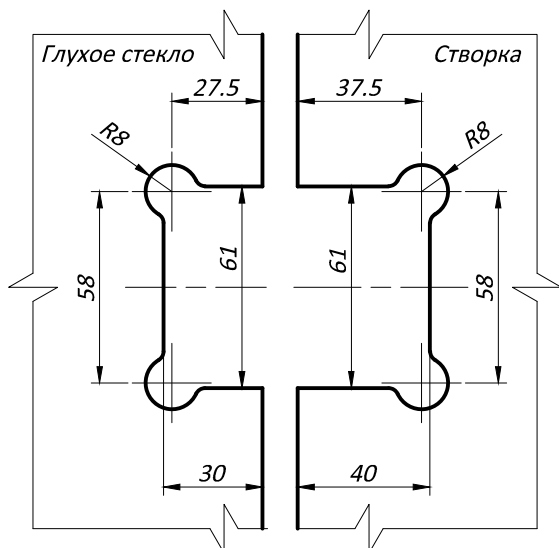


Вид Б



- Толщина стекла 8-12 мм
- Материал: нерж. сталь AISI 304
- Максимальный угол открывания 90°
- Поворот в обе стороны
- Упругий ход с фиксацией в закрытом положении
- Угол между стеной и дверью 135°

### Отверстия и вырезы в стекле



### Типовая монтажная схема

