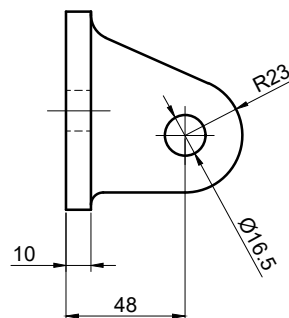
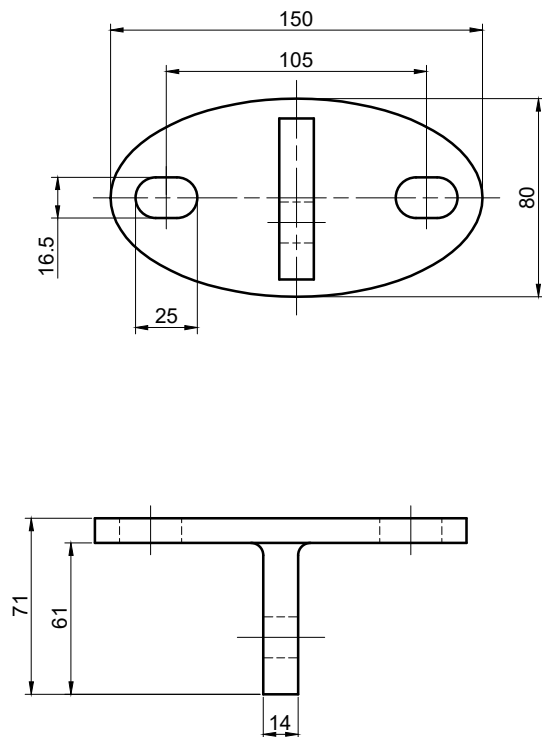
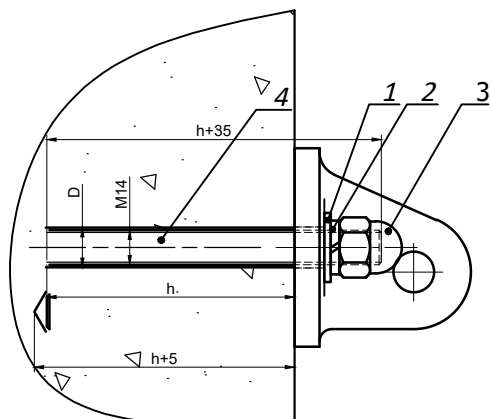


УР11 Крепление стена-тяги



- Материал AISI 316
- Вид обработки PSS

Типовая монтажная схема



1. Шайба плоская нерж. DIN 125.
2. Гровер шайба нерж. DIN 127.
3. Гайка колпачковая нерж. DIN 1587 M14 (номинальный момент затяжки 18** Нм).
4. Шпилька M14x1000 мм нерж. DIN 975

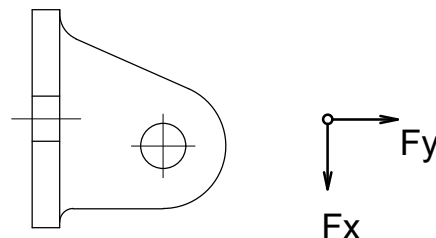
ПРИМЕЧАНИЕ

h* - глубина установки шпильки M14.
 h+5* - глубина бурения отверстия M16.
 h+35 - длина шпильки.
 D - диаметр бура 16мм.

* Порядок установки, глубина бурения, время полного затвердевания, расход и рекомендации по нагрузкам уточнить у поставщика химического анкера.

** Момент затяжки шпильки соответствует напряжению 120 МПа

Предельные эксплуатационные нагрузки



Радиальная F_y - 7 кН (на ухо)
 Вдоль оси F_x - 7 кН (на ухо)

Визуализация

