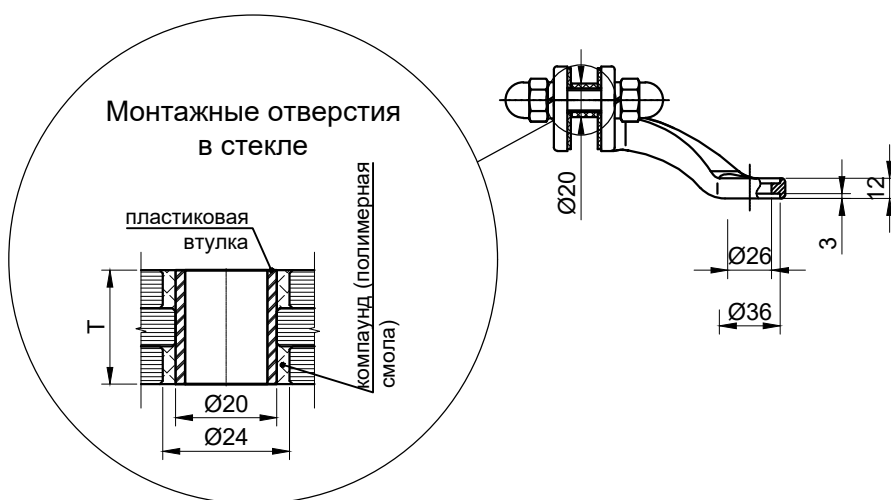
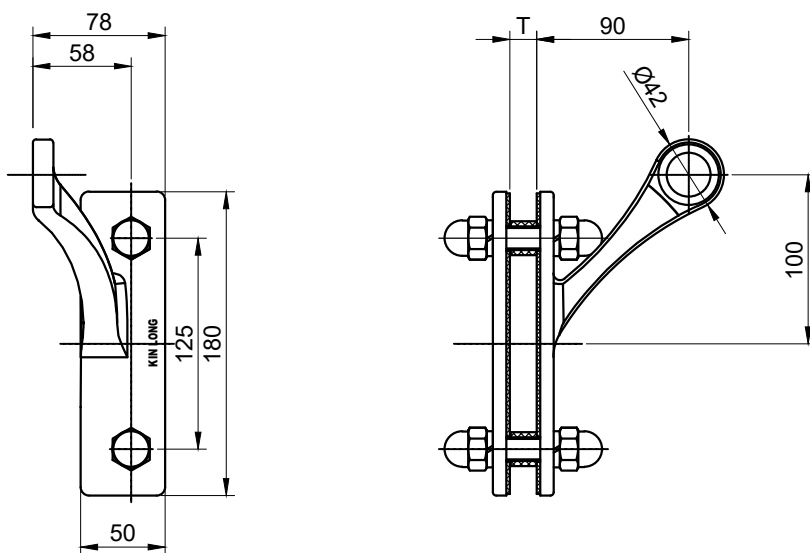
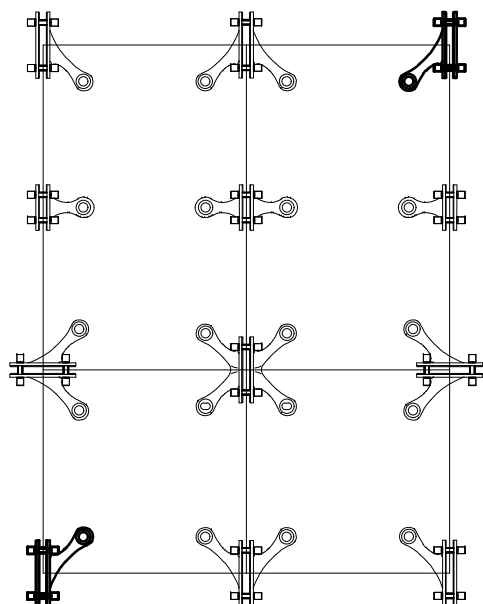


Спайдер L200PA12

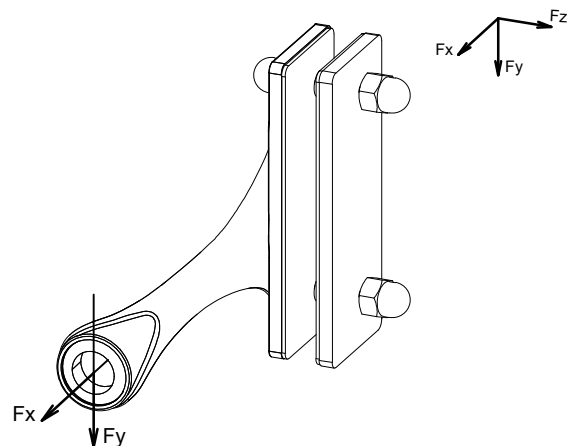


- T - толщина стеклянного ребра
- Материал - нержавеющая сталь AISI 304 (CF8) / AISI 316 (CF8M)
- Поверхность - PSS (полированная) / SSS (шлифованная)

Типовая монтажная схема



Предельные эксплуатационные нагрузки



$$F_x \leq \pm 2700 \text{ H}$$

$$F_y \leq \pm 1800 \text{ H}$$