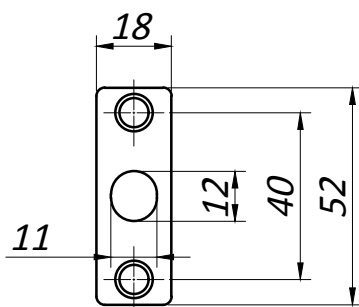
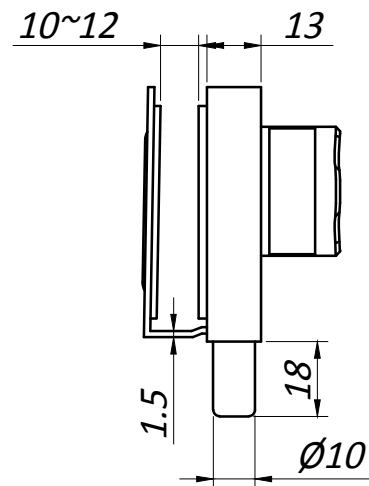
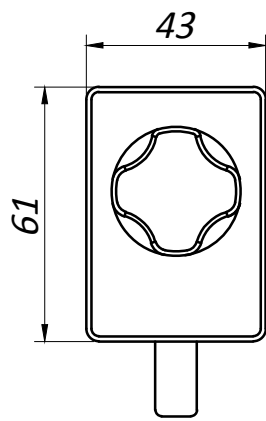


Замок цилиндрический KFJ11270



- *Материал : нержавеющая сталь CF8/ AISI 304.*
- *Обработка поверхности : SSS (Шлифованная).*
- *Толщина стекла 10-12 мм.*

Типовая монтажная схема

