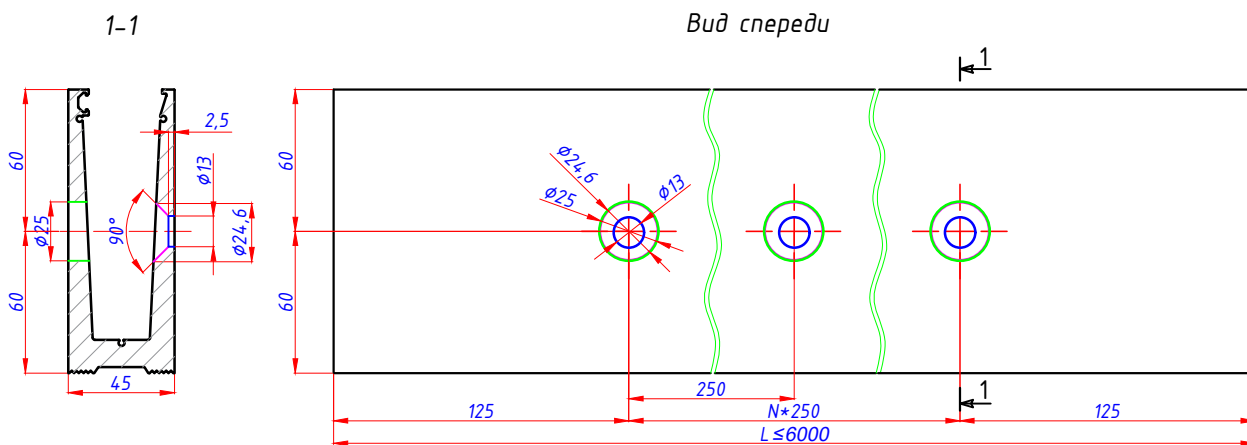


Профиль зажимной УМ45В окрашенный по RAL, для стекла Т=21,52 (20,76)

Монтажные отверстия в базовом профиле УМ45В



Типовая монтажная схема

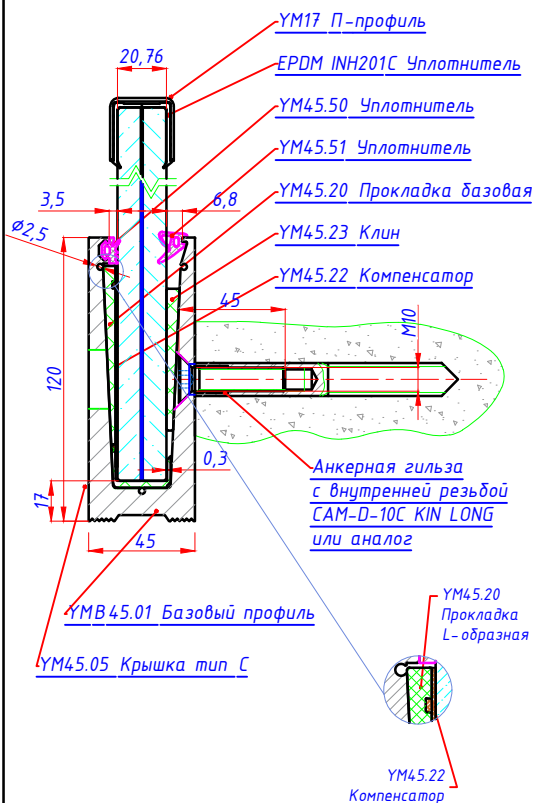
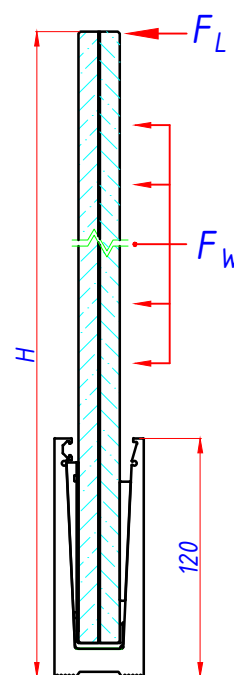


Таблица подбора стекла

Формула стекла	Тип плёнки	F_L , кг/м	F_W , кг/м ²	Напряжение в стекле, Мпа	Максимальное перемещение стекла, мм
Высота ограждения H=1200					
10 зак 0.76 10 зак	PVB	50	0	19,12	14,38
			70	35,98	23,15
		0	30,61	23,04	
	SG	50	0	10,99	4,81
			70	20,56	7,65
		80	0	17,6	7,69
150	0	33	14,42		
	70	42,55	17,26		
Высота ограждения H=950					
10 зак 0.76 10 зак	PVB	50	0	14,88	7,39
			70	24,94	10,86
		80	0	23,84	11,85
			70	33,89	15,31
		150	0	44,68	22,24
			70	54,7	25,71
	SG	50	0	8,4	2,31
			70	14,03	3,37
		80	0	13,46	3,69
			70	19,08	4,75
		150	0	25,24	6,92
			70	30,87	7,98



- F_L - эксплуатационная нагрузка;
- F_W - ветровая нагрузка;
- PVB - Polyvinyl Butyral Interlayer
- SG - SentryGlas
- В расчётах учтён коэффициент запаса для $F_L=1.2$ и $F_W=1.4$

Комплектация для стекла 21,52 мм (триплекс 10/1.52/10) на 1м.п.

Базовые элементы		
Артикул	Описание	Кол-во
УМ45.В	Базовый профиль, алюминиевый сплав марки 6063-Т6	м.п.
УМ45.20	Прокладка базовая	4
УМ45.22	Компенсатор	4
УМ45.23	Клин	4
УМ45.50	Уплотнитель	м.п.
УМ45.51	Уплотнитель	м.п.

Дополнительные элементы:

1. УМ45.22 - Компенсатор (применяется при толщине плёнки 0,76мм)
2. УМ17 - П-профиль, нержавеющая сталь
3. Уплотнитель EPDM INH201C
4. Анкер SAM-D-10С KIN LONG
5. Хим.анкер САD-500 KIN LONG
6. Герметик силиконовый MS-Y801