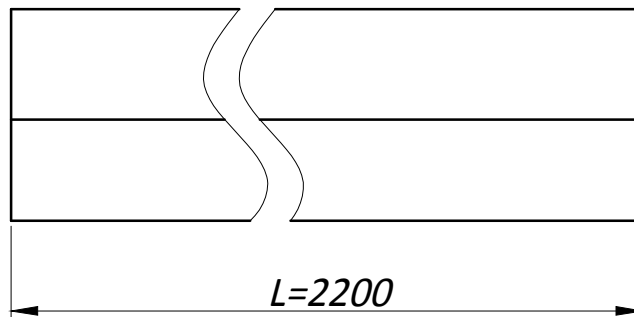
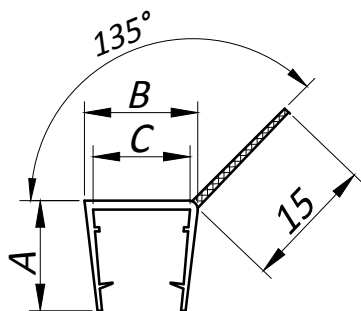


Уплотнитель двери стекло-стекло JT104



Стекло	A (мм)	B (мм)	C (мм)
8 мм	11	11	8,5
10 мм	12,5	13	11
12 мм	14,5	15	13

Типовая монтажная схема

