

WTL30010 П-образный профиль для стекла 8/10мм

П-образный нержавеющий профиль для обустройства душевых кабин и стеклянных перегородок.

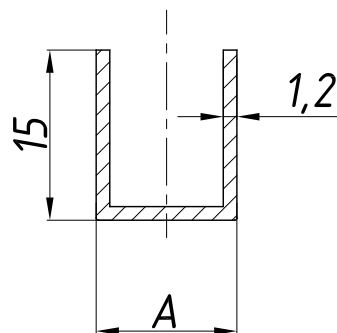
Для закаленного стекла толщиной - 8 / 10 мм

Длина профиля L=2200 мм

Вид обработки поверхности PSS

Материал - нержавеющая сталь AISI 304 (CF8)

Профиль на плоскости имеет перфорацию для быстрого и точного монтажа на стену.



	A, мм
Стекло 8 мм	10,4
Стекло 10 мм	12,4