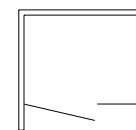


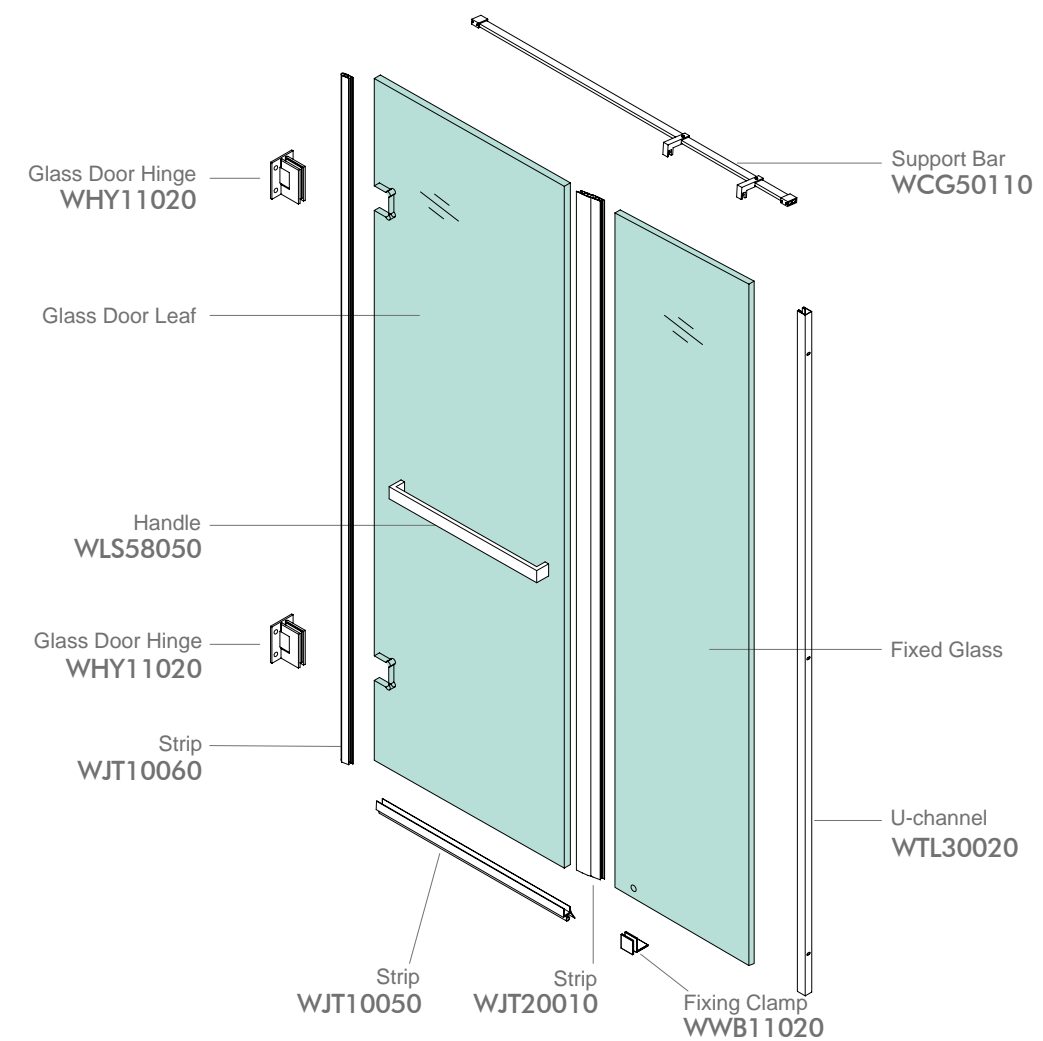


WPK130B2

Finish: Mirror or Satin
 Glass Thickness: 8-12mm
 Max Door Weight: 65kg/pair



Shower Room Installation Diagram



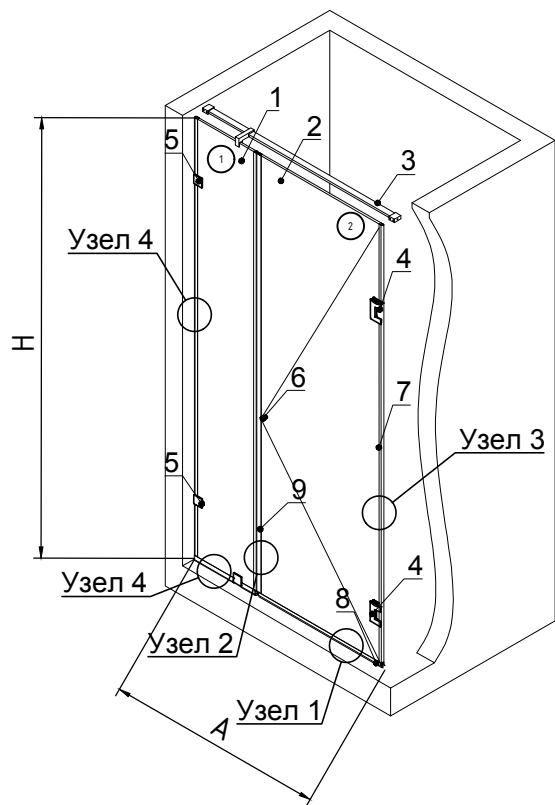
Accessories List

 WWB11020 *1	 WHY11020 *2	 ★ WCG50110 *1	 WTL30020 *1
 WLS58050 *1	 ◆ WJT10050 *1	 ◆ WJT10060 *1	 ◆ WJT20010 *1

★ : Customized Products ◆ : Optional Accessories

KIN LONG Душевая кабина Тип 1.3.1

Типовая монтажная схема



№	Артикул	Наименование	Кол-во
1		Заполнение из закаленного стекла*	1
2		Створка из закаленного стекла*	1
3	WCG50100	Штанга(маx длина 1200мм)	1
4	WHY11010 WHY11020 WHY16020	Петля стена-стекло90°***	2
5	WWB11010 WWB11020 WWB11110 WWB11120	Коннектор стена-стекло***	3
6	WLS91010 WLS91030 WLS91040 WLS91060	Ручка knob****	1
7	WJT10060	Уплотнитель стекло-стена	2+1
8	WJT10050	Уплотнитель стекло-пол	1
9	WJT20010	Уплотнитель стекло-стекло	1компл

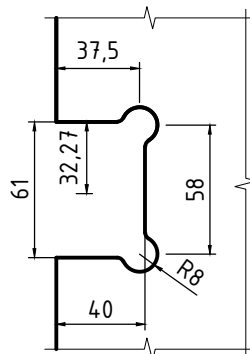
*) Стекло 8, 10 и 12 мм. Монтажные зазоры считать по используемой фурнитуре. Размеры не учитывают возможную неровность стен и пола.

***) Внешний вид петель может отличаться, см каталог. Макс. вес створки 65кг. Ширина створки 600-800 мм. см. каталог.

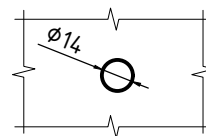
****) Внешний вид коннекторов может отличаться, см. каталог.

*****) Возможно использовать ручки другого типа, см каталог.

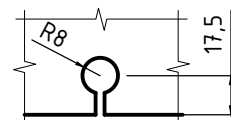
Монтажные отверстия в стекле под петлю



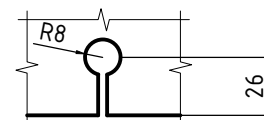
Монтажное отверстие в стекле под ручку



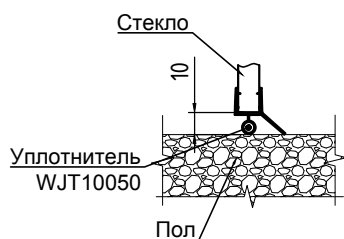
Монтажные отверстия в стекле под коннекторы (кроме WWB11010)



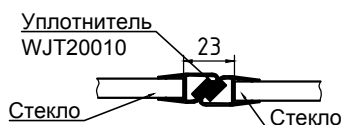
Монтажное отверстие в стекле под коннектор WB11010



Узел 1



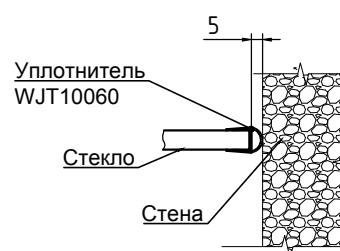
Узел 2



Узел 3

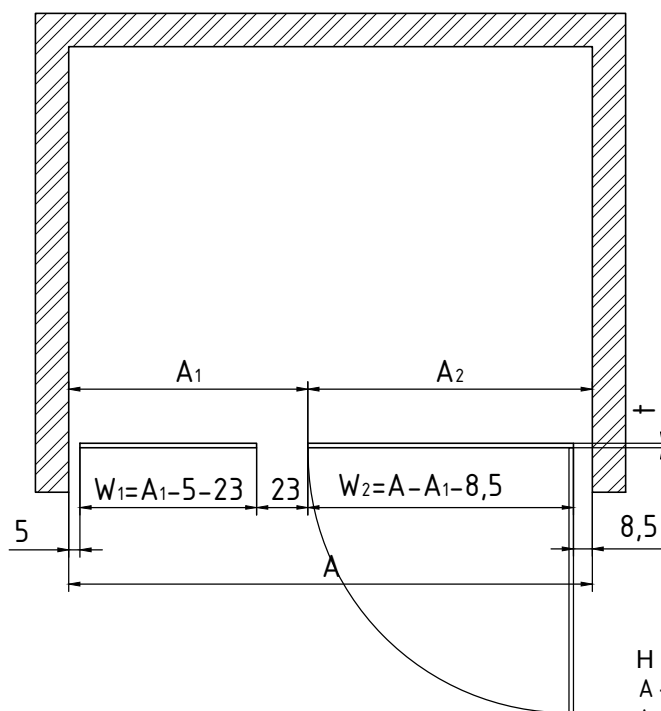


Узел 4



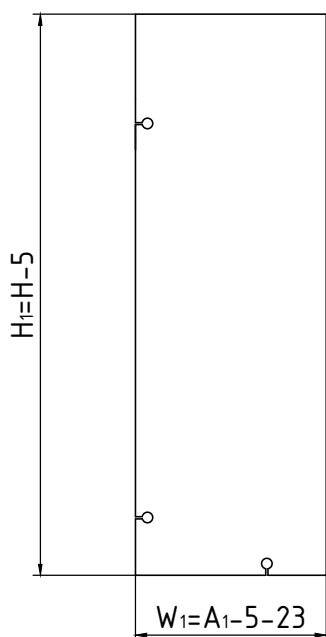
KIN LONG Душевая кабина Тип 1.3.1

Душевая кабина в плане



- H - высота перегородки
- A - ширина проема
- A_1 - ширина глухой части
- A_2 - ширина светового проема
- W_1 - ширина стекла 1
- W_2 - ширина стекла 2
- H_1 - высота стекла 1
- H_2 - высота стекла 2
- t - толщина стекла

Стекло 1



Стекло 2

