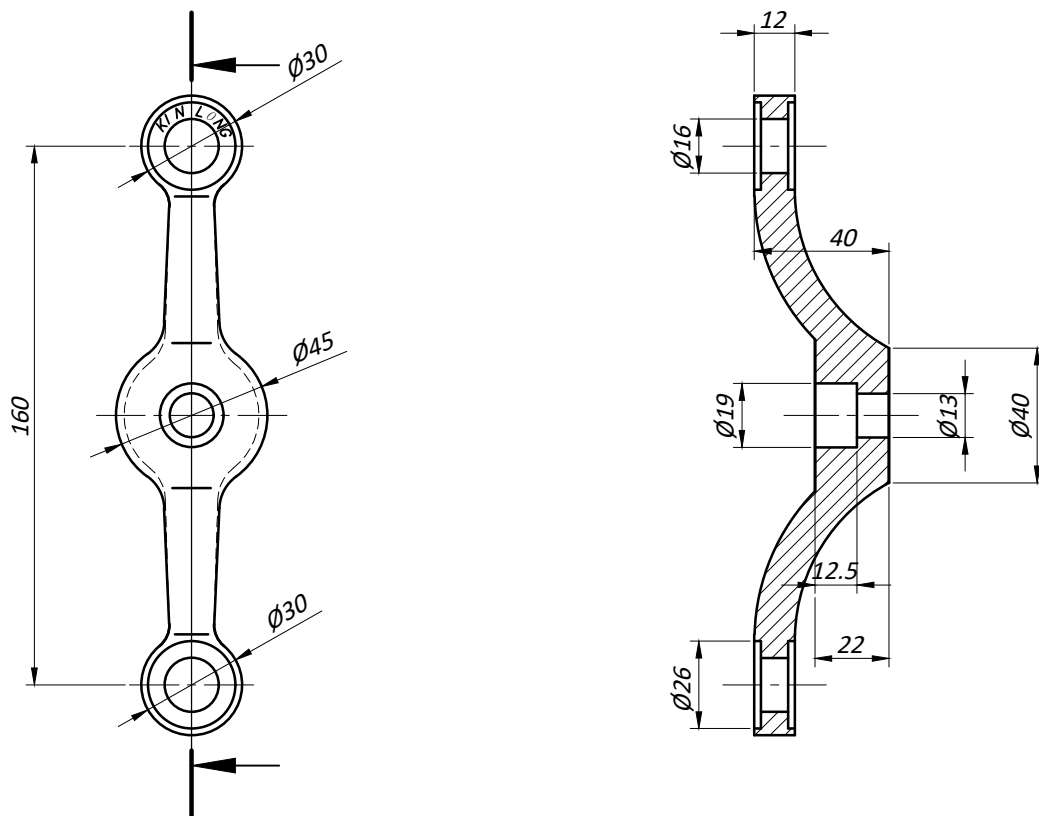
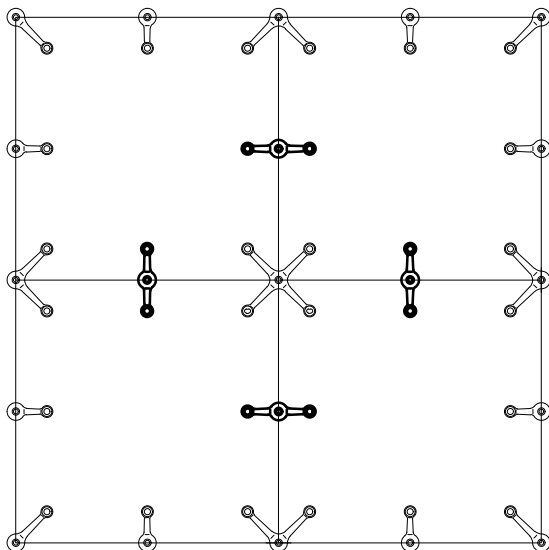


# Спайдер 160A21

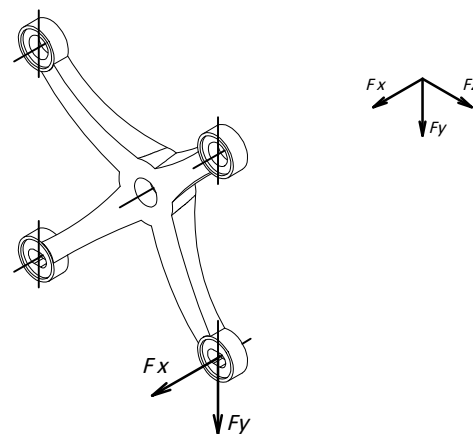


- *Материал - нержавеющая сталь AISI 304 (CF8) / AISI 316 (CF8M)*
- *Поверхность - PSS (полированная) / SSS (шлифованная)*

## Типовая монтажная схема



## Предельные эксплуатационные нагрузки



$$F_x \leq \pm 1000 \text{ H}$$
$$F_y \leq \pm 500 \text{ H}$$