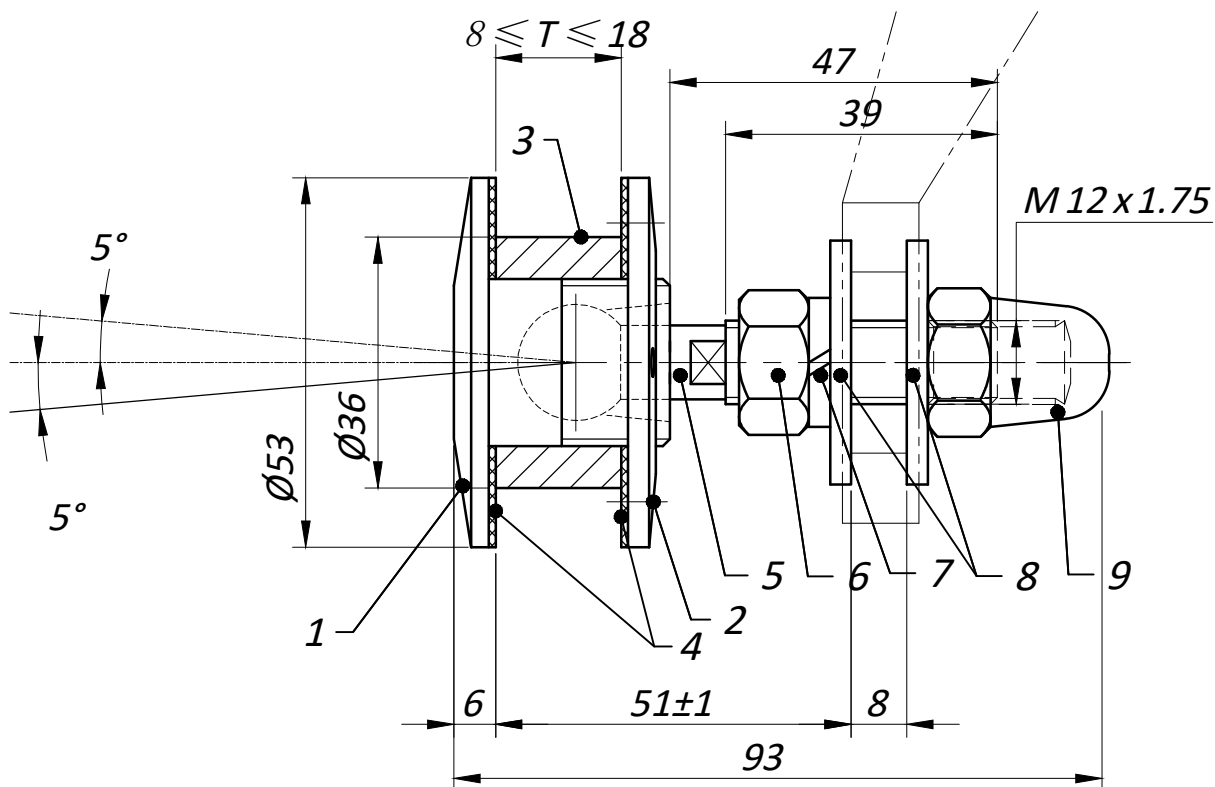


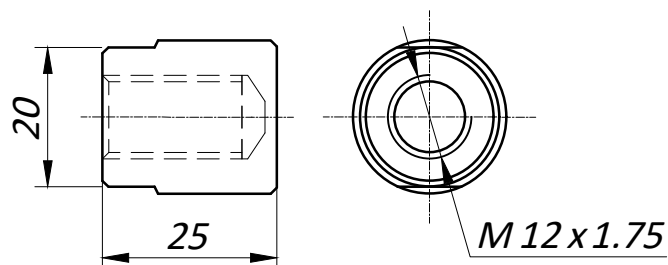
Стеклодержатель ATF11X



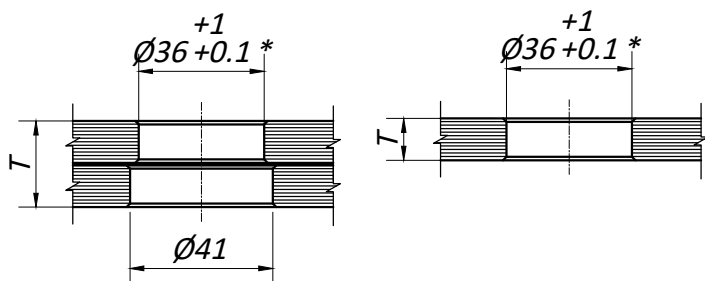
1. Внешняя крышка стеклодержателя, нерж. сталь.
2. Внутренняя крышка стеклодержателя, нерж. сталь.
3. Дистанционное кольцо черного цвета, нейлон.
4. Прокладка черного цвета, нейлон.
5. Шпилька M12, нерж. сталь.
6. Гайка M12 DIN 934, нерж. сталь. (ключ на 19 мм).
7. Гровер DIN 127, нерж. сталь.
8. Шайбы эксцентриковые, нерж. сталь.
9. Гайка колпачковая увелич. M12, нерж. сталь.

Вариант исполнения гайки по запросу.

Гайка M 12 цилиндрическая

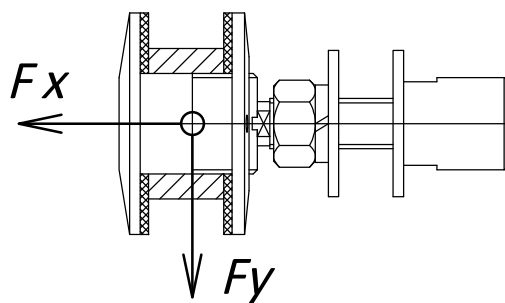


Монтажные отверстия в стекле



*- Предельно допустимые размеры отверстия с учетом предельных отклонений:
 D_{min} - 36.1 мм
 D_{max} - 37.0 мм

Предельные эксплуатационные нагрузки



Вдоль оси (ветровая) F_x - 3 кН
 Радиальная (весовая) F_y - 1.5 кН