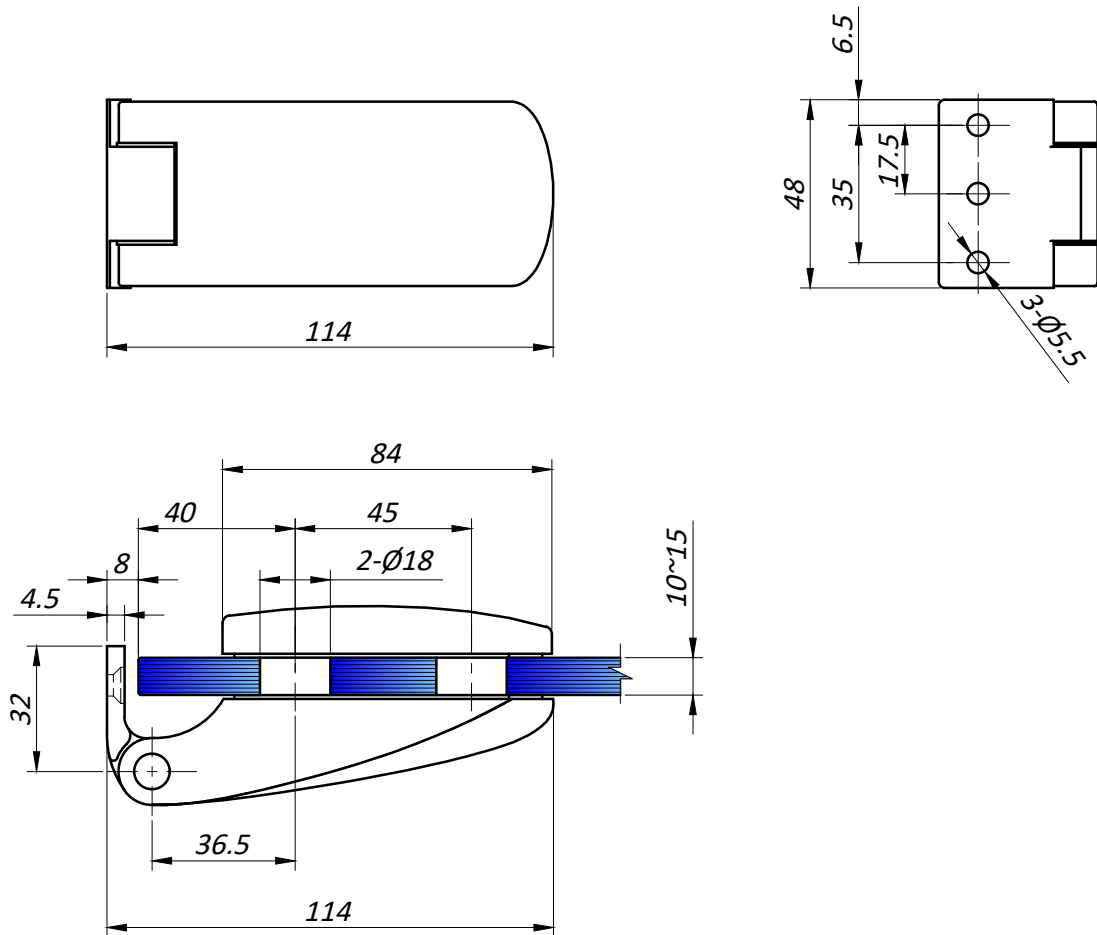


КНУ12210 Петля на раму для стеклянной створки 0*~120*, AISI 304, SSS



Вес створки: не более 80 кг.

Толщина стекла: 10-15 мм.

Материал: нержавеющая сталь AISI 304,
высокоточное литьё.

Плавное открывание створки.

Установка на деревянную коробку, стену,
металлический каркас.

При монтаже на 2 петли требования к створке:
ширина до 800 мм, высота до 2000 мм.

При монтаже на 3 петли требования к створке:
ширина 800 мм – 1000 мм, высота 2000 мм – 2400 мм.

вес 0,62 кг.

серия JL

материал - нержавеющая сталь AISI 304 (CF8).

поверхность - SSS шлифованная.

Монтажные отверстия в стекле

