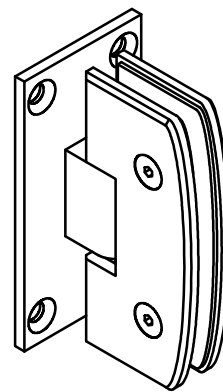
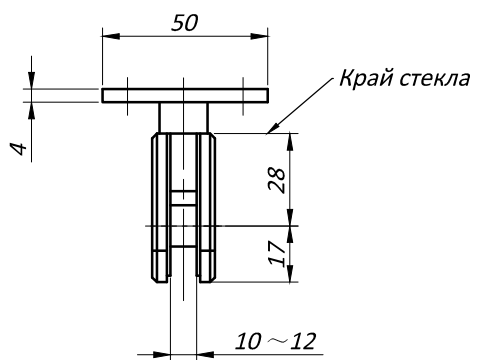
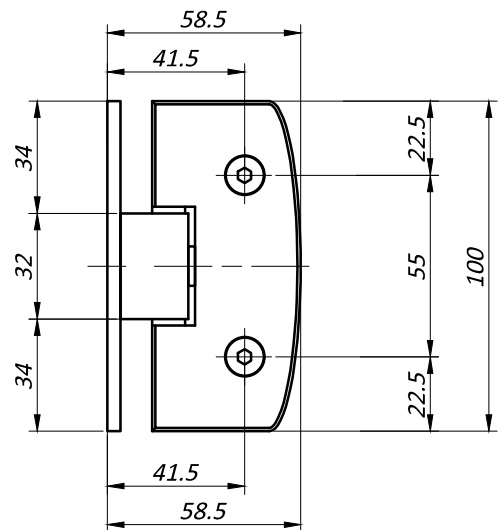
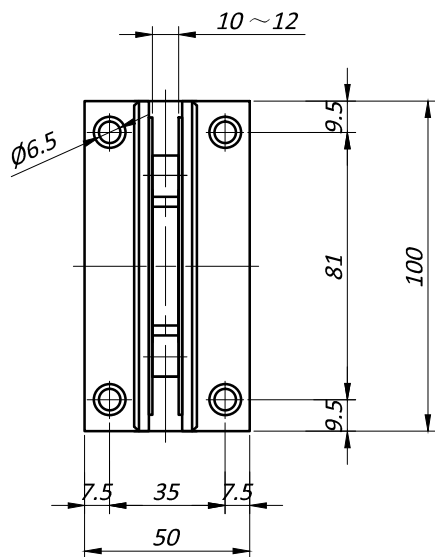
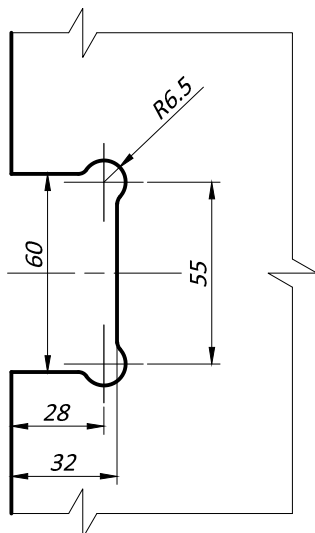


GD7302 KIN LONG Петля стена-стекло 90 град. без фикс., AISI 304



- Толщина стекла 10-12 мм
- Материал: нерж. сталь AISI 304
- Максимальный угол открывания 90°
- Поворот в обе стороны

Отверстия и вырезы в стекле



Типовая монтажная схема

