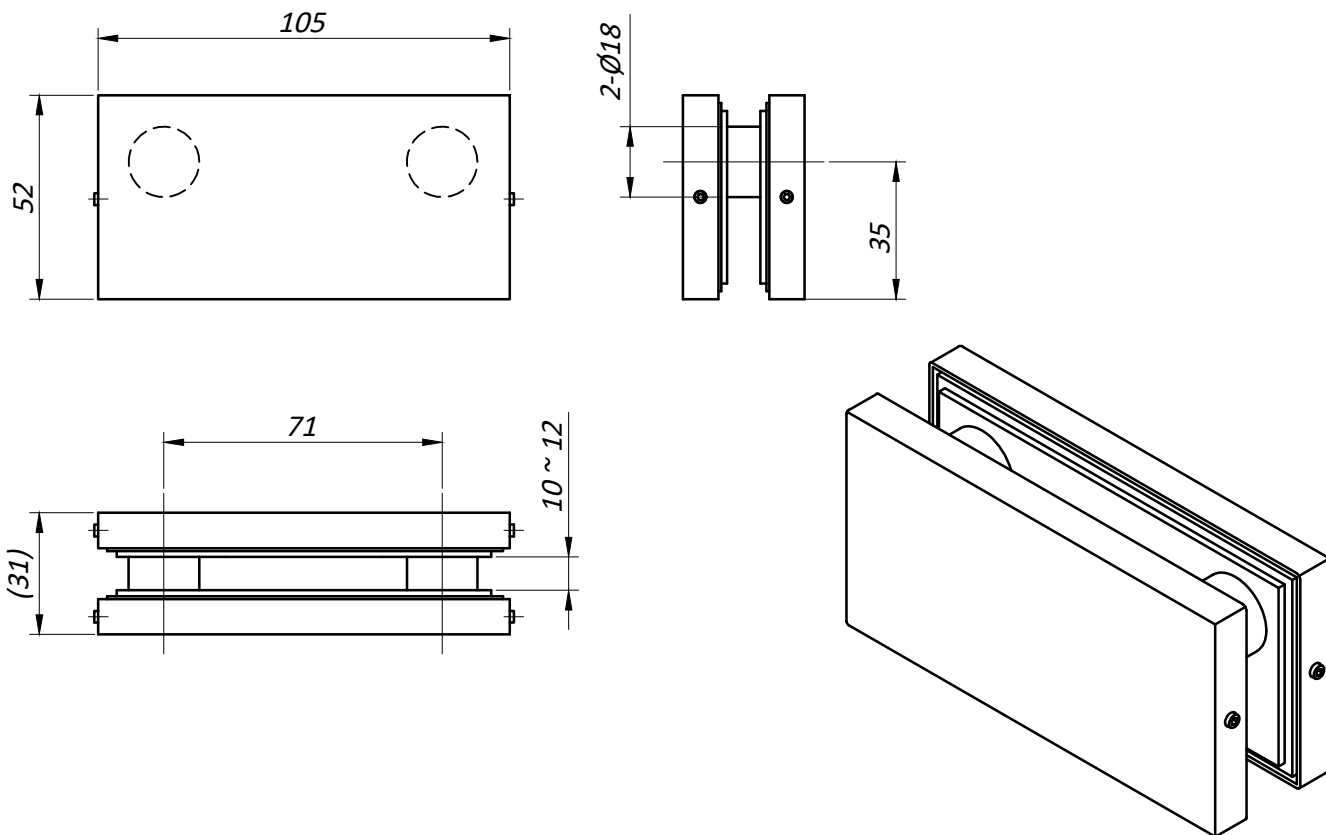
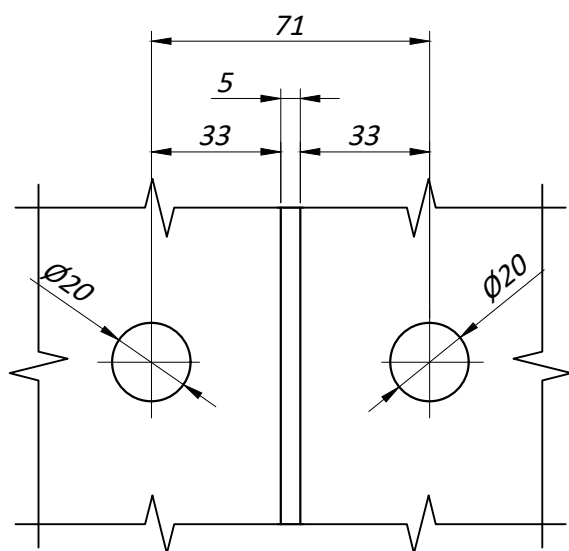


# М80 Коннектор



Коннектор М80 стекло-стекло на 2 экрана ;  
для стекла 10–12 мм.  
максимальная несущая способность - 50 кг.  
материал - нержавеющая сталь AISI 304 (CF8).  
поверхность - PSS полированная / SSS шлифованная.

## Монтажные отверстия в стекле



## Типовая схема установки

