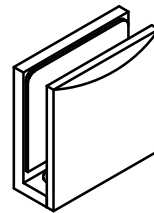
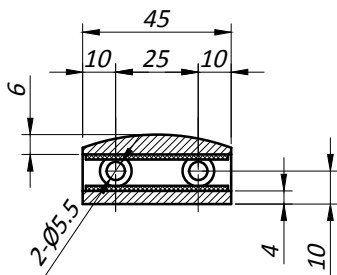
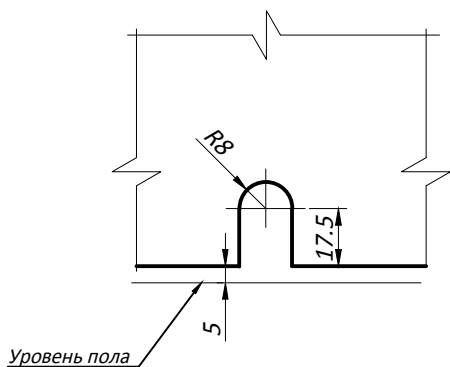


*Разрез 1-1*



- Толщина стекла 8-12 мм
- Материал: нерж. сталь AISI 304
- Вид обработки: PSS (полировка)

*Отверстия и вырезы в стекле*



*Типовая монтажная схема*

