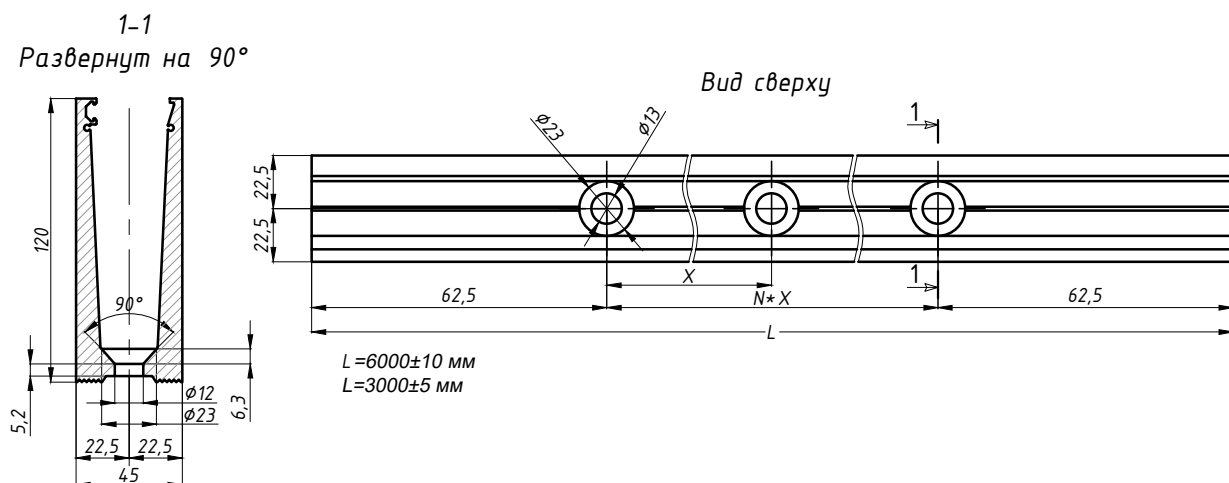
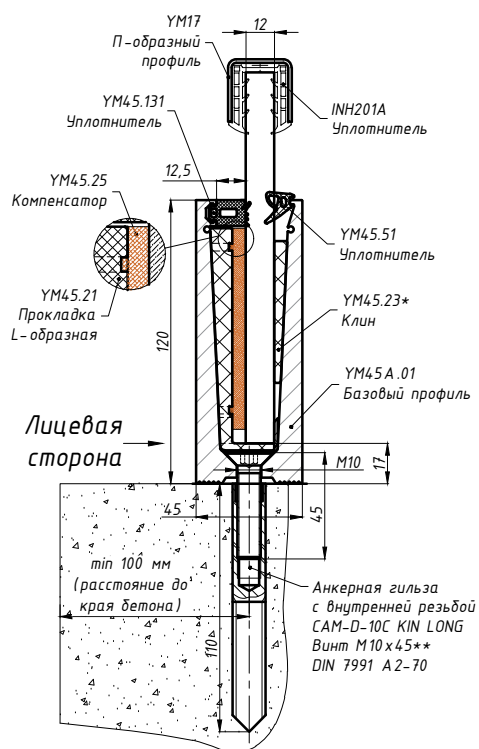


# Профиль зажимной УМ45А анодированный, для стекла Т=12 мм

Монтажные отверстия в базовом профиле УМ45А.01



## Типовая монтажная схема



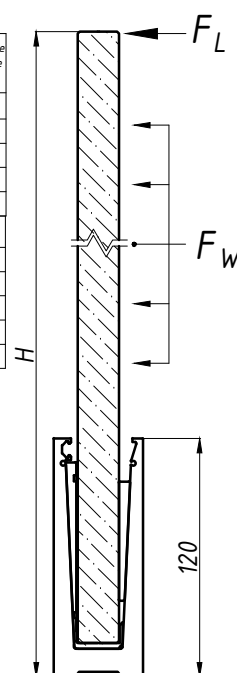
\*Промазать герметиком со стороны профиля  
\*\*Момент затяжки винта 60 Нм

## Таблица подбора стекла

Формула стекла	$F_L$ , кг/м	$F_W$ , кг/м <sup>2</sup>	Напряжение в стекле, Мпа	Нагрузка на один анкер, кН	Шаг установки анкеров X, мм	Максимальное перемещение стекла, мм
Высота ограждения H=1200						
12 зак	50	0	30,32	8,9	250	24,32
		70	56,94	12,25	125	38,83
	80	0	4,8,15	14,48	250	38,86
70		74,5	10,4	125	53,34	
Высота ограждения H=950						
12 зак	50	0	23,32	7,1	250	11,58
		70	39,32	11,05	250	16,98
	80	0	37,21	11,45	250	18,52
		70	53,13	12,31	125	23,91
150	0	69,14	10,78	125	34,67	

Момент затяжки винта 60 Нм

- $F_L$  – эксплуатационная нагрузка
- $F_W$  – ветровая нагрузка
- В расчётах учтён коэффициент запаса для  $F_L=1.2$  и  $F_W=1.4$



## Комплект поставки УМ45А для стекла 12мм на 1м.п.

Базовая комплектация		
Артикул	Описание	Кол-во
УМ45А.01	Базовый профиль, алюминиевый сплав марки 6063-T6, покрытие анодированное толщиной 25мкм	м.п.
УМ45.21	Прокладка L-образная	4
УМ45.23	Клин	4
УМ45.25	Компенсатор t=5.8 мм	4
УМ45.51	Уплотнитель	м.п.
УМ45.130	Уплотнитель	м.п.

## Дополнительные элементы:

1. УМ45.06 – Торцевая заглушка, нержавеющая сталь.
2. УМ17 – П-образный профиль, нержавеющая сталь.
3. Уплотнитель INH201A.
4. Анкер CAM-D-10C KIN LONG.
5. Хим.анкер CAM-500 KIN LONG.
6. Герметик силиконовый MS-Y801.