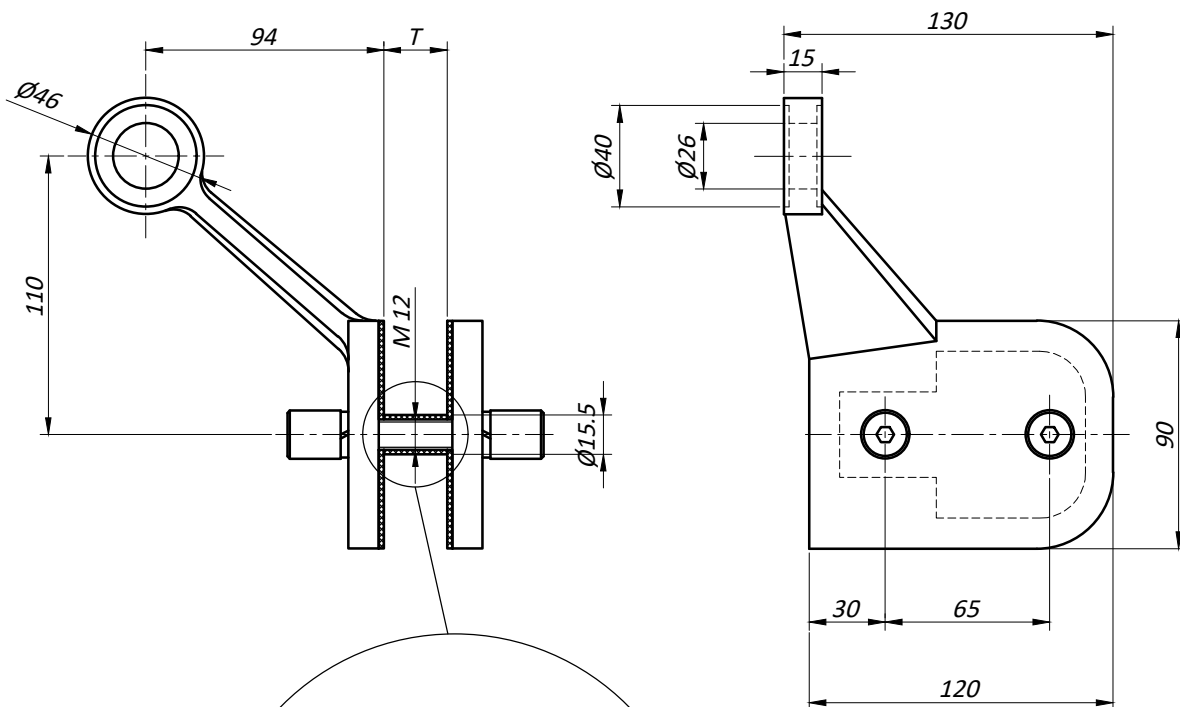
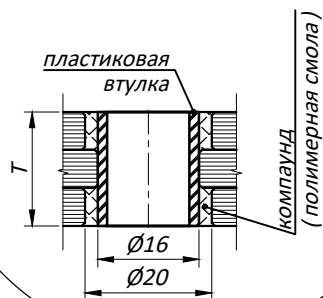


# Спайдер L220B1

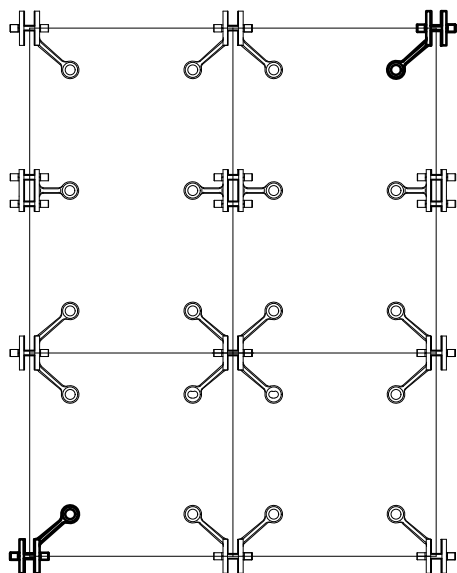


## Монтажные отверстия в стекле

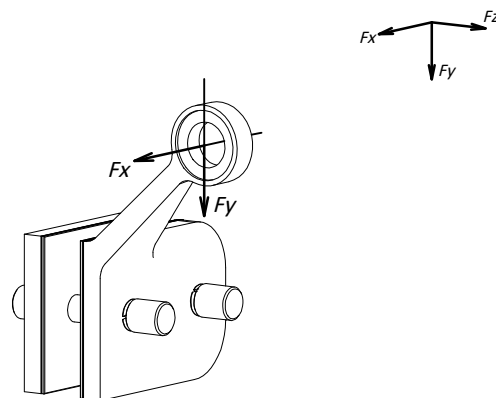


- $T$  - толщина стеклянного ребра
- Материал - нержавеющая сталь AISI 304 (CF8) / AISI 316 (CF8M)
- Поверхность - PSS (полированная) / SSS (шлифованная)

## Типовая монтажная схема



## Предельные эксплуатационные нагрузки



$$F_x \leq \pm 2500 \text{ H}$$

$$F_y \leq \pm 1500 \text{ H}$$