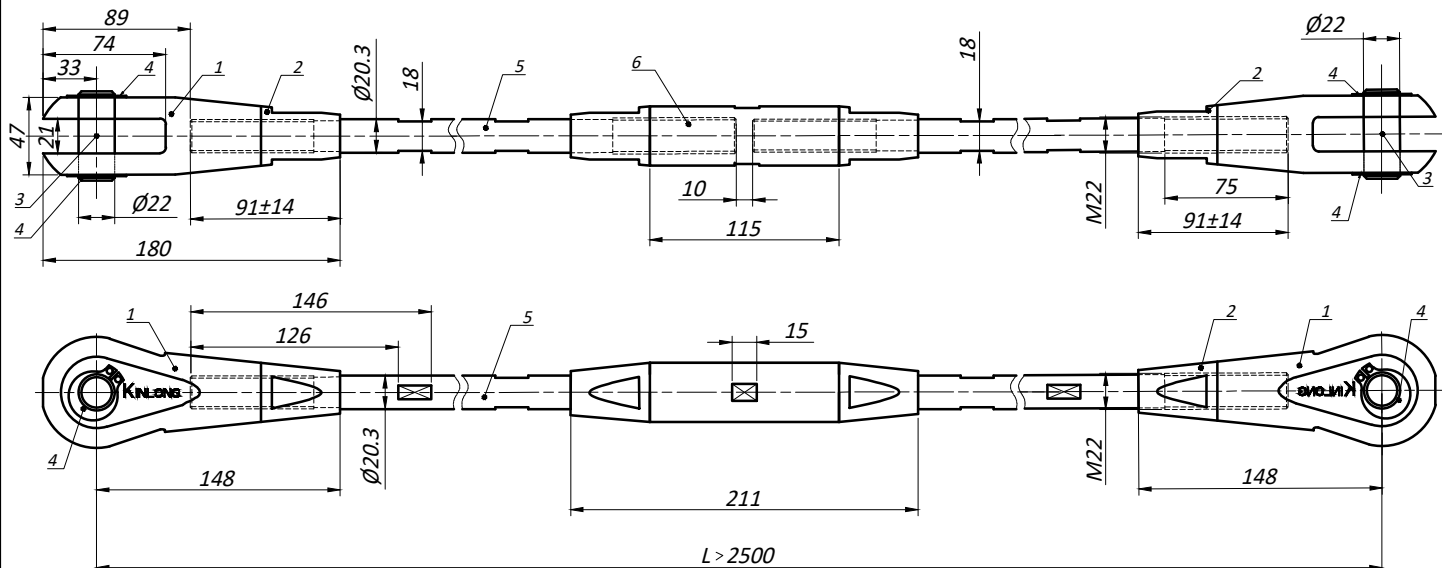


Тяга с талрепом в сборе Q01A-22 Ø20.3



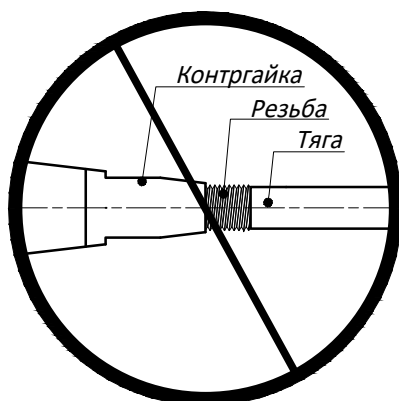
1. Наконечник тяги
 2. Конусная контргайка
 3. Ось
 4. Стопорное кольцо
 5. Тяга
 6. Талреп
- Материал: нерж. сталь CF8M/AISI316
 - Поверхность: полировка (PSS); шлифовка (SSS)

Примечание

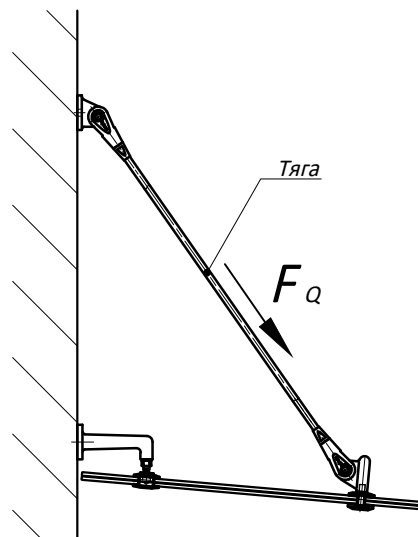
- **ВНИМАНИЕ !!!** Резьба на тяге $\Phi 20.3$ мм выполняется методом накатки. После выпуска изделия, дальнейшая подгонка тяги в размер возможна не во всех случаях и только в соответствующих заводских условиях.

Типовая монтажная схема

1. Диапазон регулировки тяги ± 28 мм.
2. После регулировки линейного размера тяги наконечник необходимо затянуть контргайкой.
3. Зазор между контргайкой и тягой заполнить герметиком во избежании попадания влаги.
4. **ВНИМАНИЕ!** В допустимом диапазоне регулировки тяги резьба должна быть полностью скрыта контргайкой!



Предельные эксплуатационные нагрузки



- Предельная эксплуатационная нагрузка на растяжение F_Q - 50 кН.
- Эффективная площадь сечения 281.3 мм^2
- Максимально допустимое напряжение 180 МПа