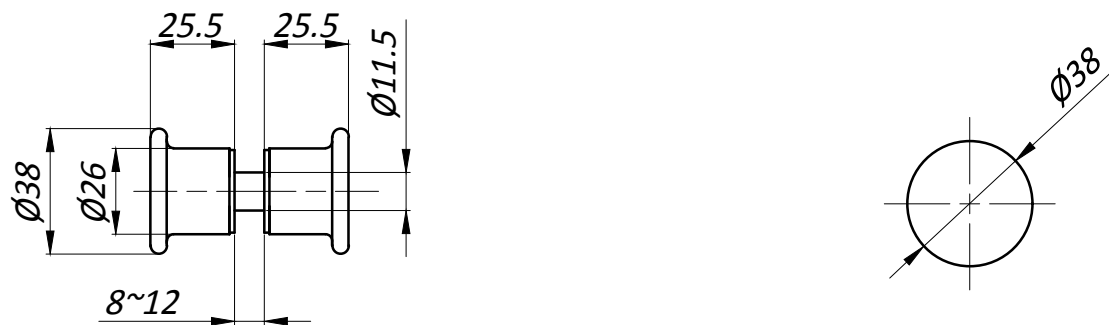
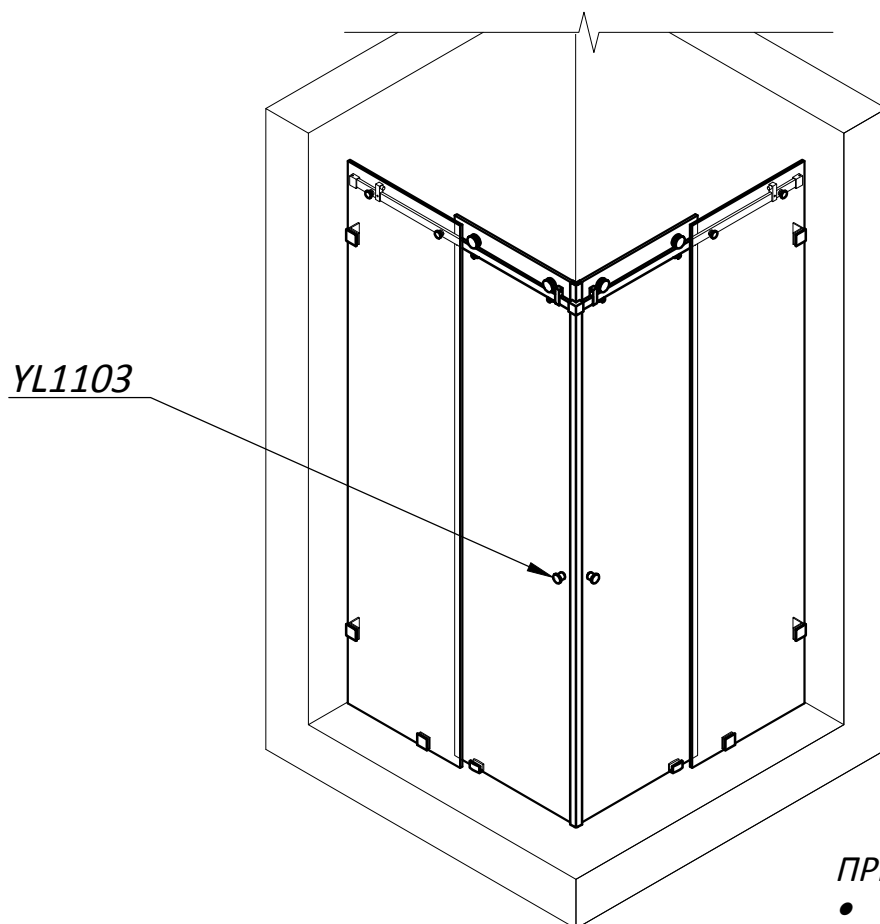


Ручка дверная YL1103



- *Материал : нерж. сталь AISI 304*
- *Вид обработки : PSS /SSS*
- *Толщина стекла 8-12 мм*

Типовая монтажная схема



ПРИМЕЧАНИЕ :

- *Скрытое крепление М 8*
- *Отверстие в стекле Ø12*