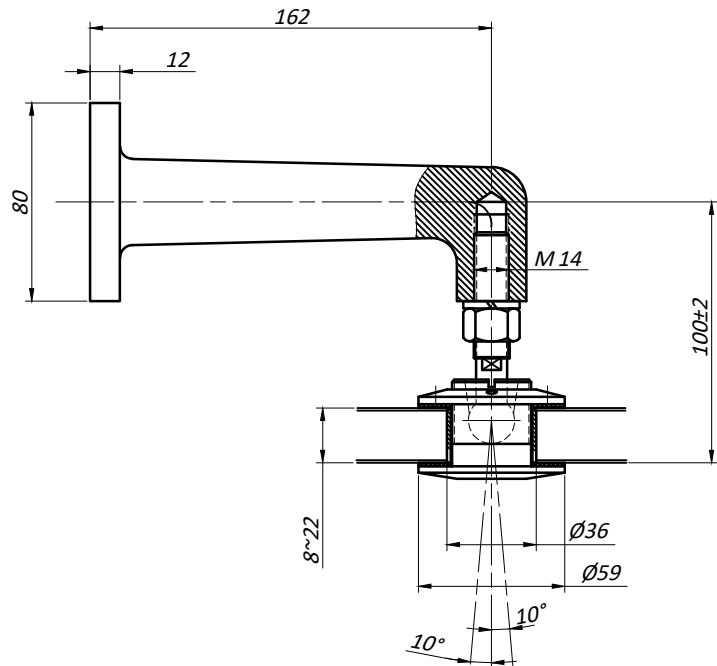
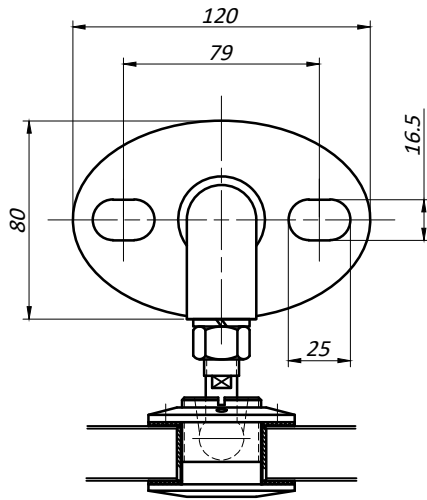
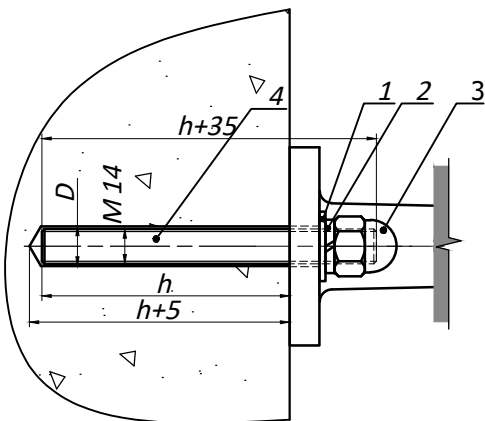


УР31 Стеклодержатель стена-стекло



- Материал AISI 316
- Вид обработки PSS

Типовая монтажная схема



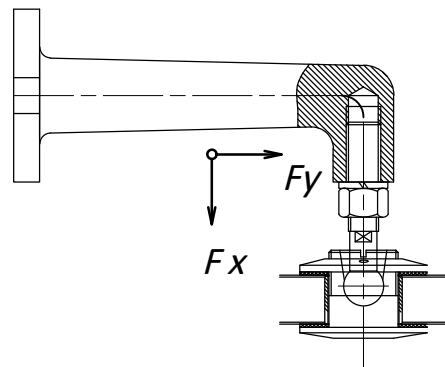
1. Шайба плоская нерж. DIN 125.
2. Гровер шайба нерж. DIN 127.
3. Гайка колпачковая нерж. DIN 1587 M 14 (номинальный момент затяжки 18** Нм).
4. Шпилька M 14 x 1000 мм нерж. DIN 975

ПРИМЕЧАНИЕ

h^* - глубина установки шпильки M 14.
 $h+5^*$ - глубина бурения отверстия M 16.
 $h+35$ - длина шпильки.
 D - диаметр бура 16 мм.

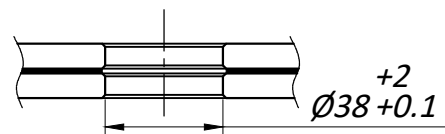
* Порядок установки, глубина бурения, время полного затвердевания, расход и рекомендации по нагрузкам уточнить у поставщика химического анкера.
 ** Момент затяжки шпильки соответствует напряжению 120 МПа

Предельные эксплуатационные нагрузки



Радиальная F_y - 2 кН
 Вдоль оси F_x - 2.5 кН

Монтажные отверстия



* Предельно допустимые размеры отверстия с учетом предельных отклонений:
 D_{min} - 38.1 мм
 D_{max} - 40.0 мм