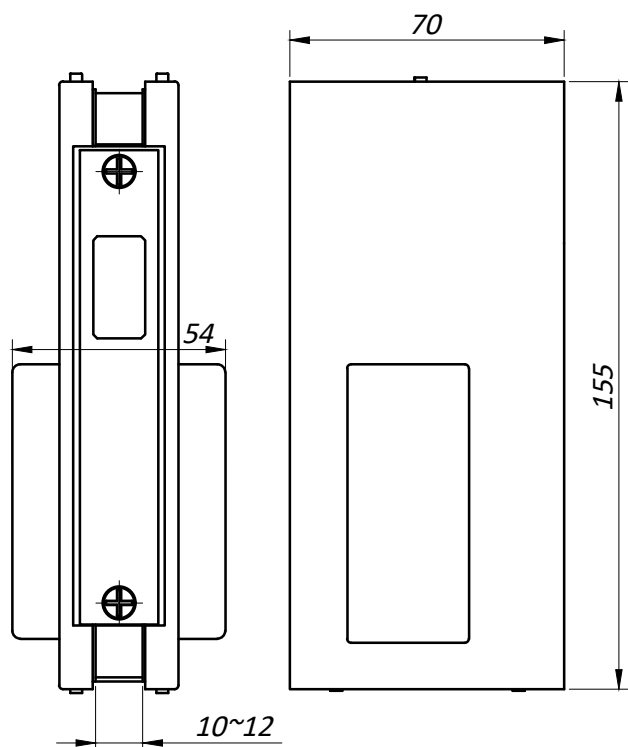
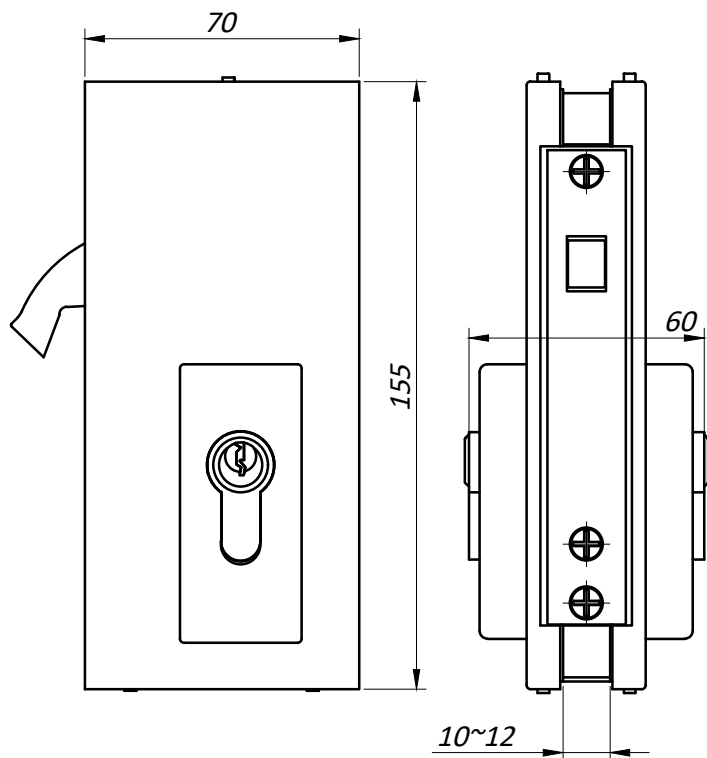


КМС22220 Ручка-замок раздвижной двери, стекло-стекло, AISI 304, SSS

Ответная часть



Замок



- Замок-ручка для двустворчатой раздвижной системы.
- Замок с ответной частью устанавливается на створку на высоте 1000 мм (+/- 100 мм) от уровня чистого пола.
- Габариты замка- 155x70 -2шт.. Толщина стекла- 10-12 мм. Личинка замка: ключ-ключ. Комплект: 3 ключа.
- Материал панели: нержавеющая сталь AISI 304 (CF8).
- Обработка поверхности: SSS (шлифованная).

Монтажное отверстие в стекле

