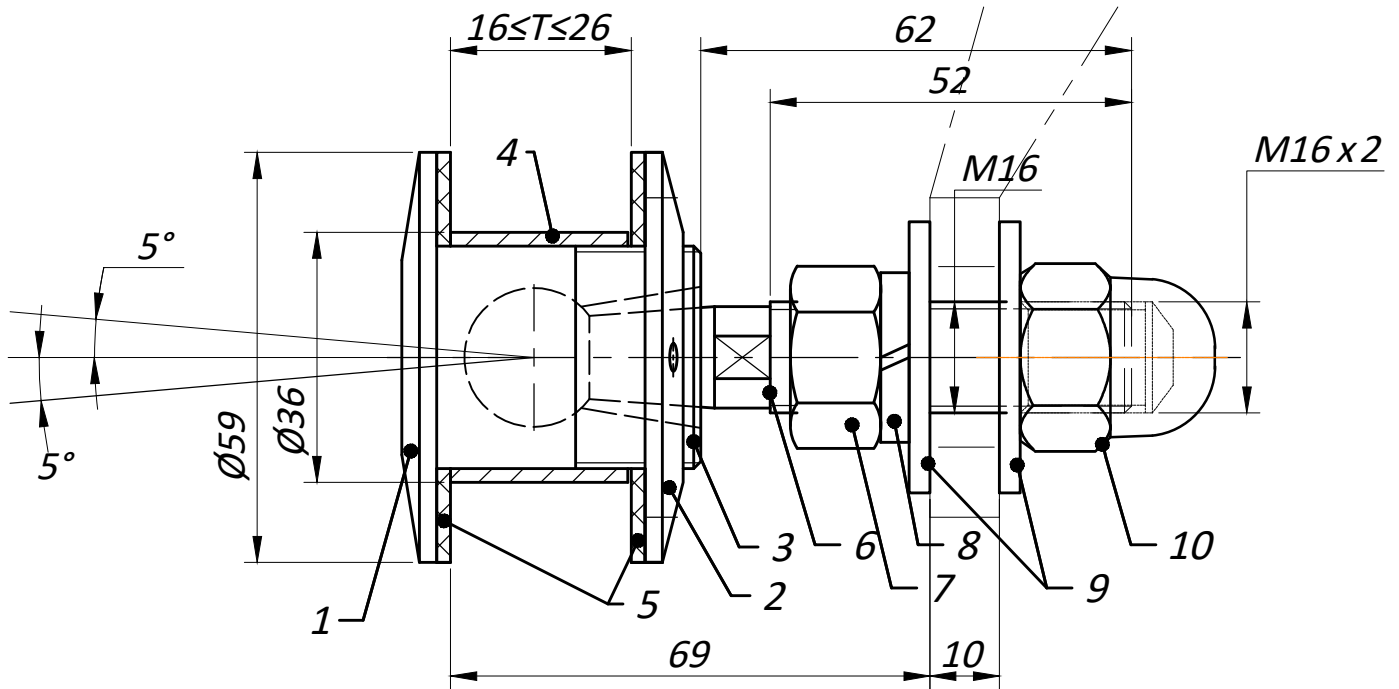


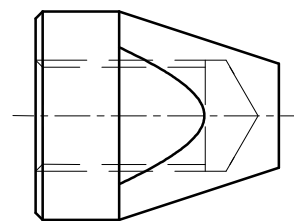
Стеклодержатель TF17



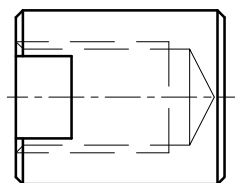
1. Внешняя крышка стеклодержателя, нерж. сталь.
2. Внутренняя крышка стеклодержателя, нерж. сталь.
3. Корпус стеклодержателя.
4. Дистанционное кольцо, алюминий.
5. Прокладка черного цвета, нейлон.
6. Шпилька M 16, нерж. сталь.
7. Гайка M 16 DIN934, нерж. сталь.
8. Гровер DIN127, нерж. сталь.
9. Шайбы эксцентриковые, нерж. сталь.
10. Гайка M 16, нерж. сталь.

Варианты исполнения гайки по запросу.

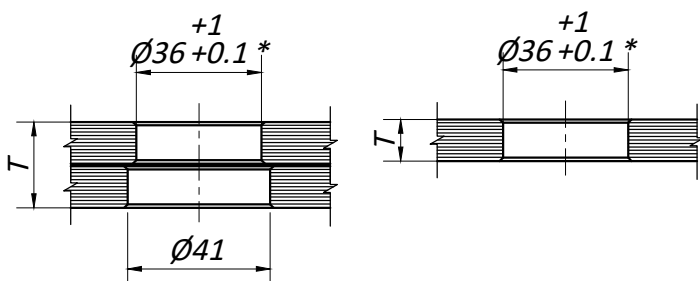
Гайка M 16 конусная



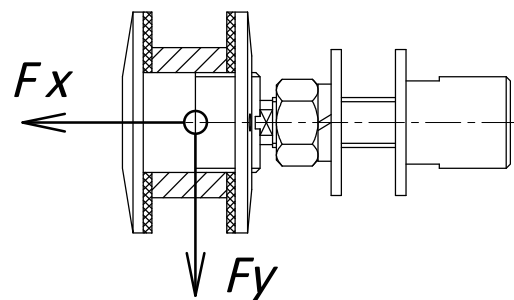
Гайка M 16 цилиндрическая



Монтажные отверстия в стекле



Предельные эксплуатационные нагрузки



F_x - 4,5 кН
 F_y - 2,5 кН

*- Предельно допустимые размеры отверстия с учетом предельных отклонений:
 D_{min} - 36.1 мм
 D_{max} - 37.0 мм