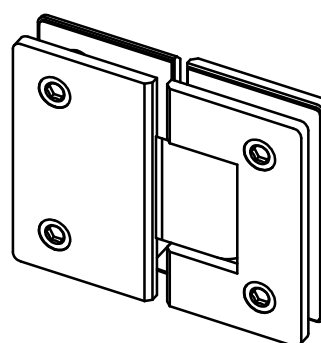
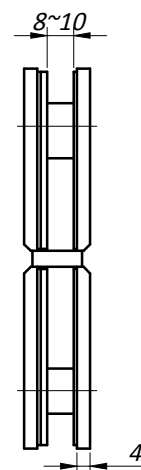
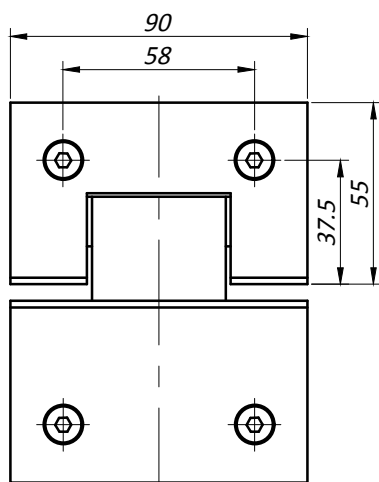
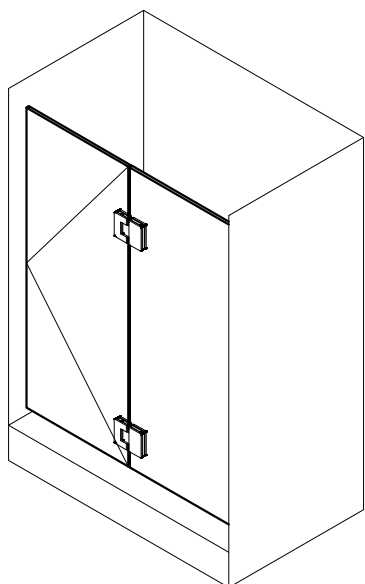


WHY31050 (Y3105) Петля стена-стекло 190°



- Толщина стекла 8-10 мм
- Материал: нерж. сталь AISI 304
- Поворот в обе стороны
- Упругий ход с фиксацией в закрытом положении
- Ширина створки 600-800 мм
- Максимальный вес створки 45 кг.

Типовая монтажная схема



Отверстия и вырезы в стекле

