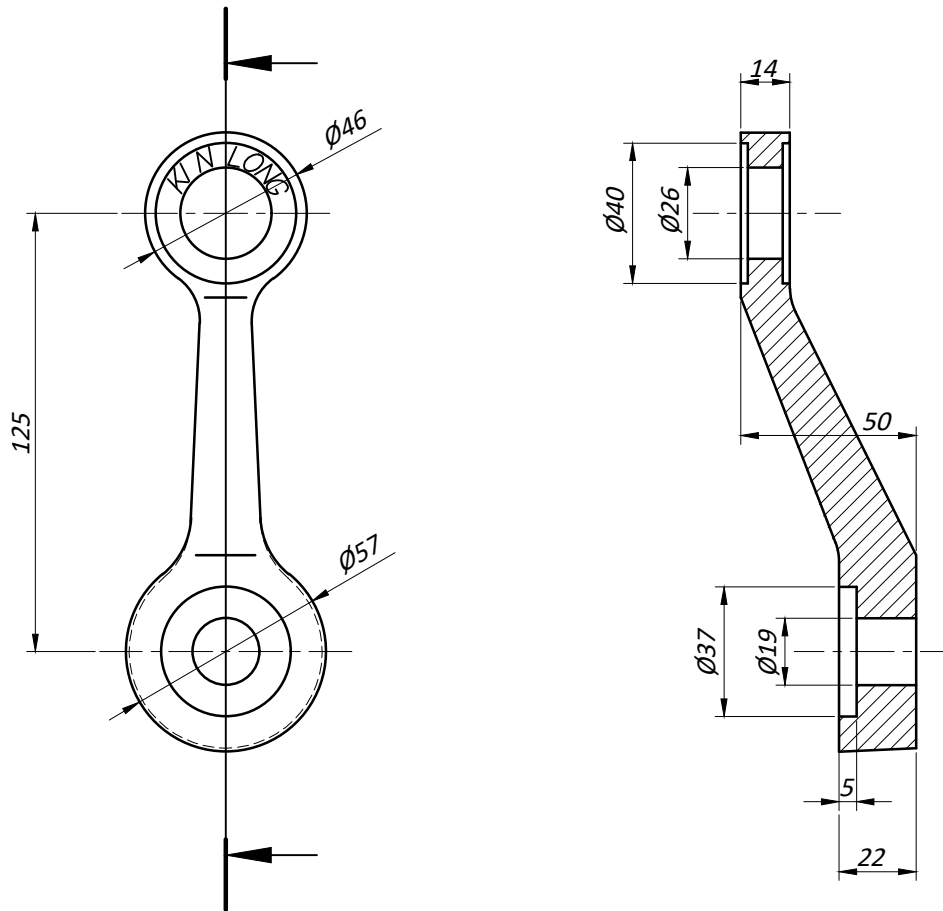
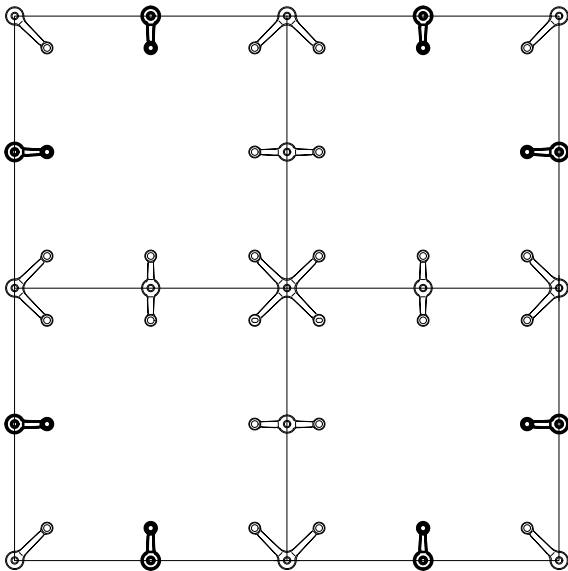


# Слайдер 250A11

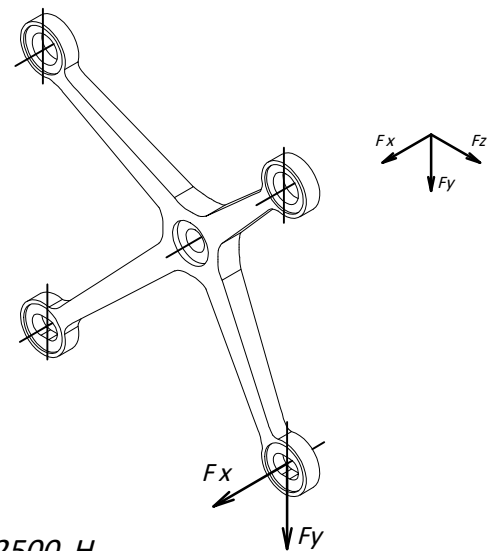


- Материал - нержавеющая сталь AISI 304 (CF8) / AISI 316 (CF8M)
- Поверхность - PSS (полированная) / SSS (шлифованная)

## Типовая монтажная схема



## Предельные эксплуатационные нагрузки



$$F_x \leq \pm 2500 \text{ H}$$
$$F_y \leq \pm 1500 \text{ H}$$