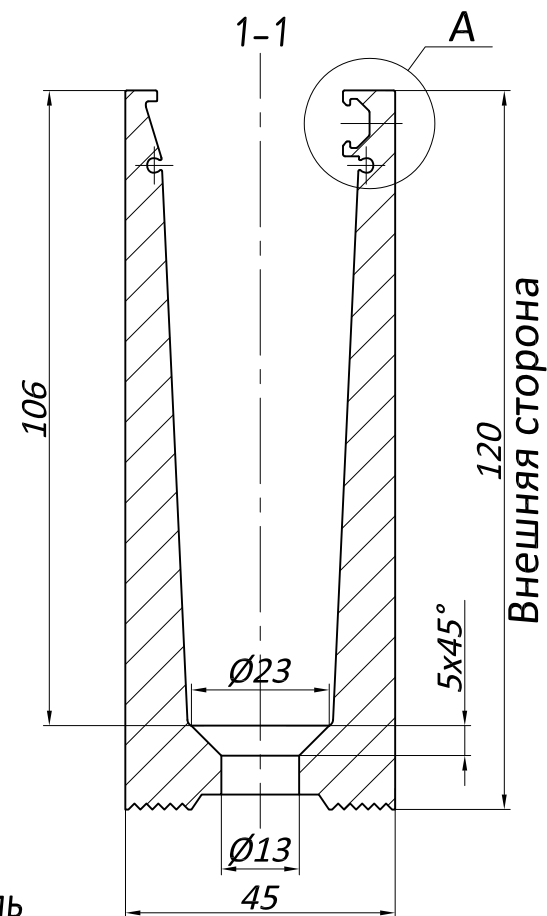
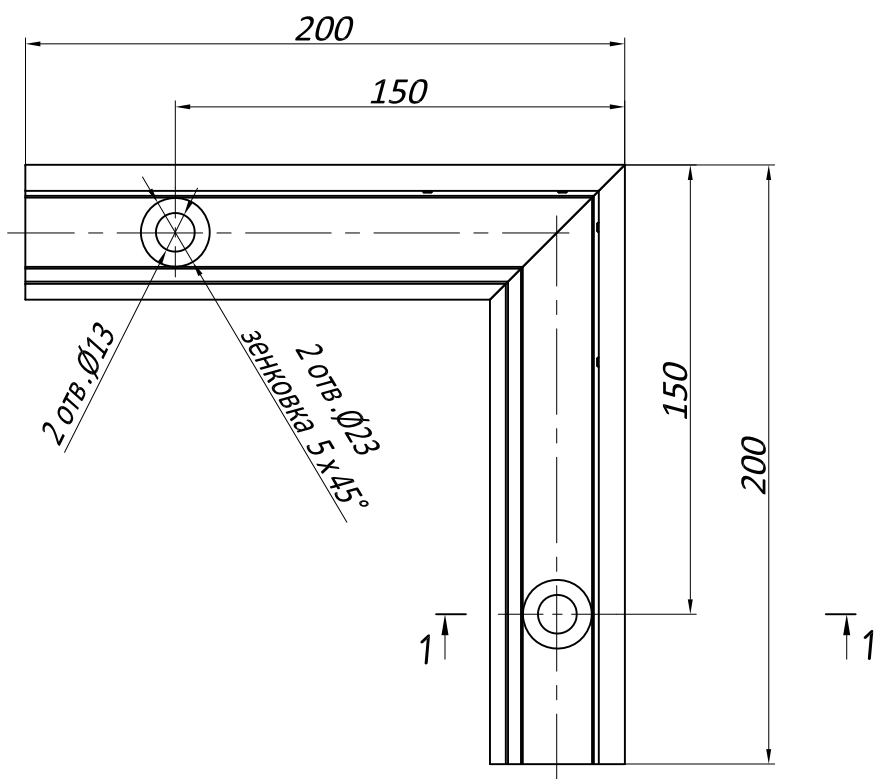


УМ45-ЕХ Внешний угловой элемент

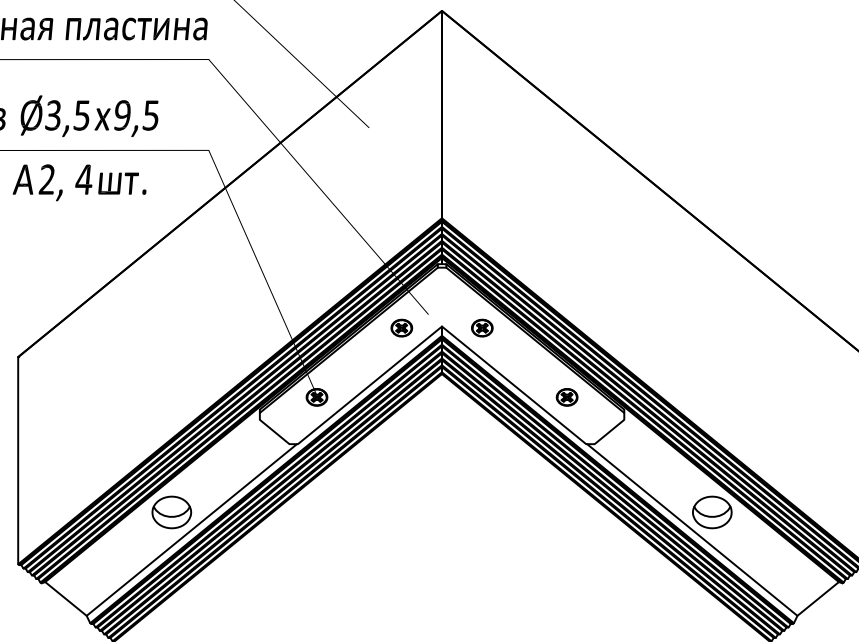
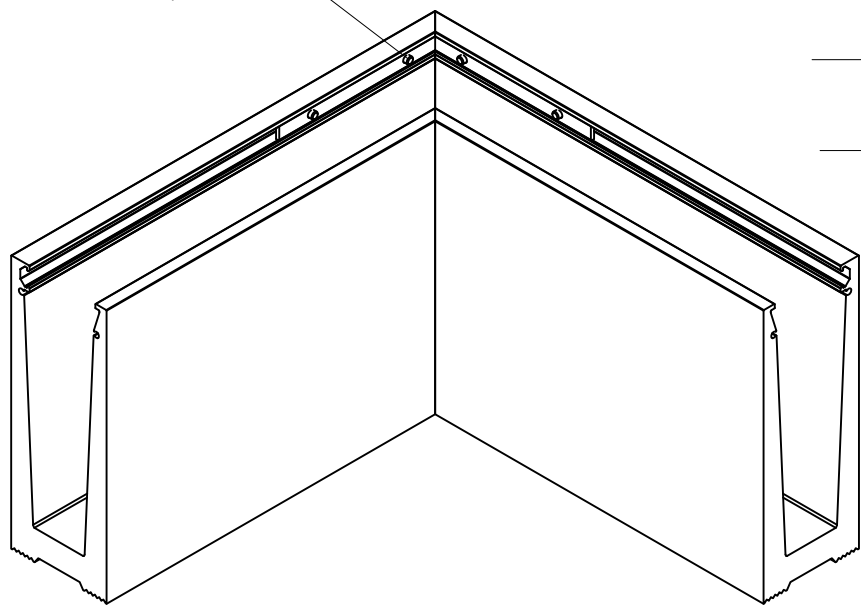


Закладная пластина
нерж. сталь S=1,5 мм

УМ45 зажимной профиль

Крепежная пластина

Саморез $\varnothing 3,5 \times 9,5$
DIN7982 A2, 4 шт.



Технические характеристики:

Сплав: 6063-T6

Высота профиля: 120 мм

Тип: полнотельный

Профиль для стекла толщиной 17.52 мм (8+1.52+8 мм.), 21.52 мм (10+1.52+10 мм.)

Тип крепления: На плоскость

Габариты: 200x200x120 мм

Анкер САМ-D-10С (2шт) в комплект не входит.

Схема монтажа

