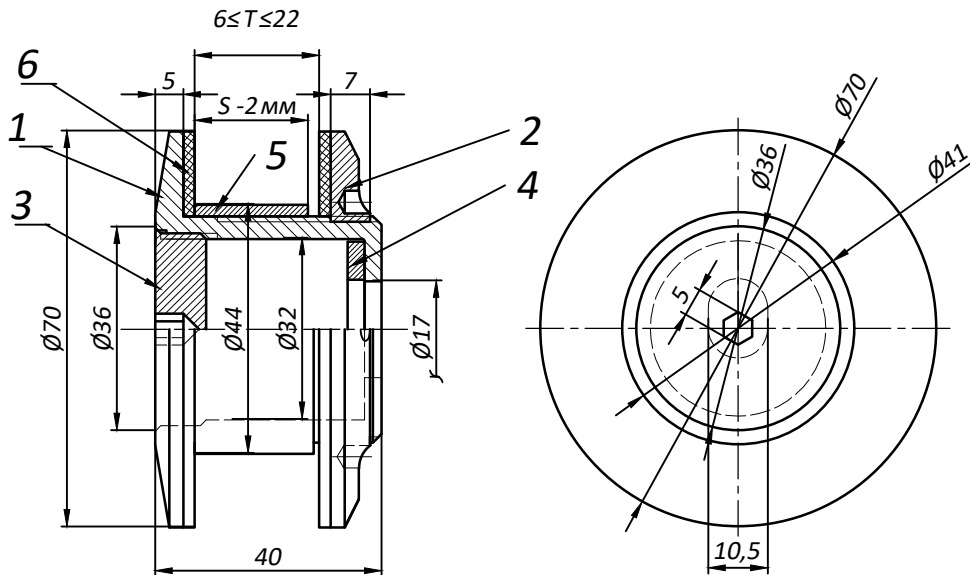
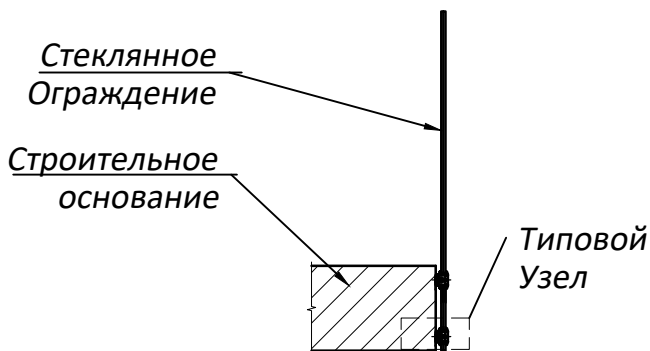


# Стеклодержатель ТН12-70



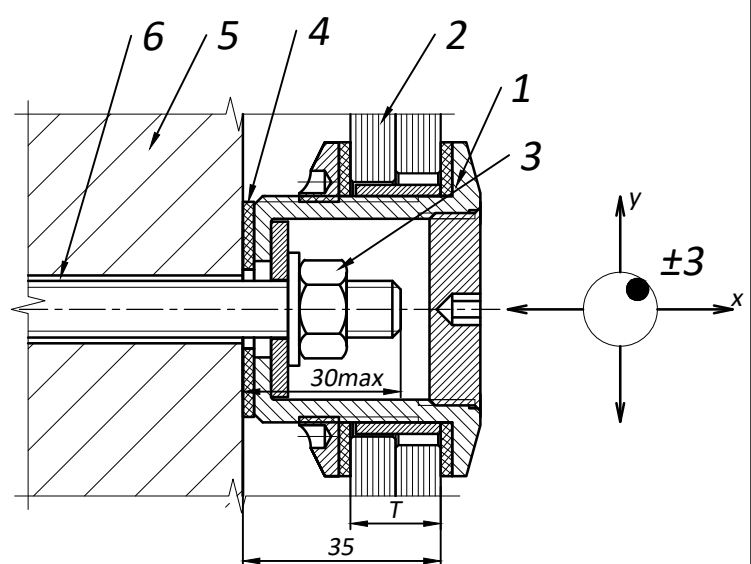
1. Корпус стеклодержателя
2. Крышка задняя
3. Заглушка декоративная
4. Шайба эксцентриковая
5. Втулка алюминиевая
6. Прокладки пластиковые

## Типовая монтажная схема

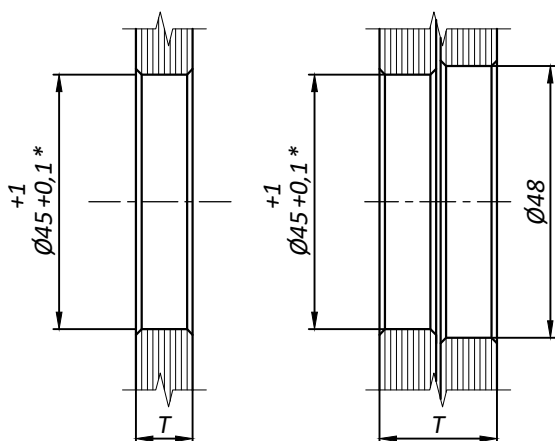


1. Стеклодержатель ТН12-70 в сборе
  2. Стекло
  3. Крепеж нержавеющий (Шпилька М10 DIN975, гайка М10 DIN934, шайба DIN125)
  4. Прокладка гидроизоляционная
  5. Строительное основание
  6. Химический анкер
- Регулировка от оси крепления ±3 мм

## Типовой Узел

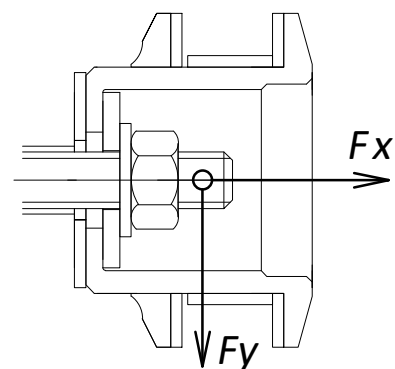


## Отверстия и вырезы в стекле



\*- Предельно допустимые размеры отверстия с учетом предельных отклонений:  
 $D_{min}$  - 45,1 мм  
 $D_{max}$  - 46,0 мм

## Предельные эксплуатационные нагрузки



Вдоль оси (ветровая)  $F_x$  - 5,0 кН  
 Радиальная (весовая)  $F_y$  - 2,5 кН