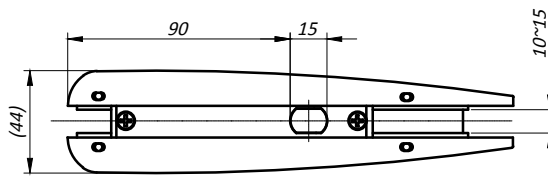
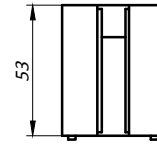
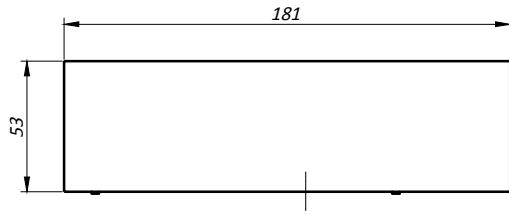


YS103 Ответная часть (к замку YS102)



- **Материал:** AISI 304
- **Вид обработки:** SSS

Монтажные отверстия

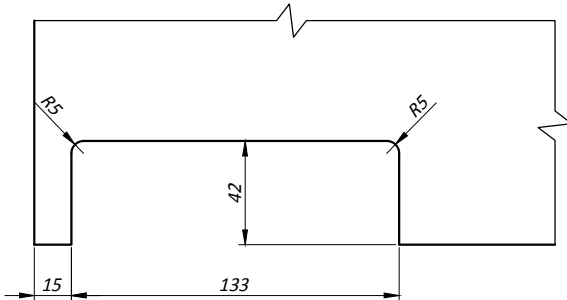
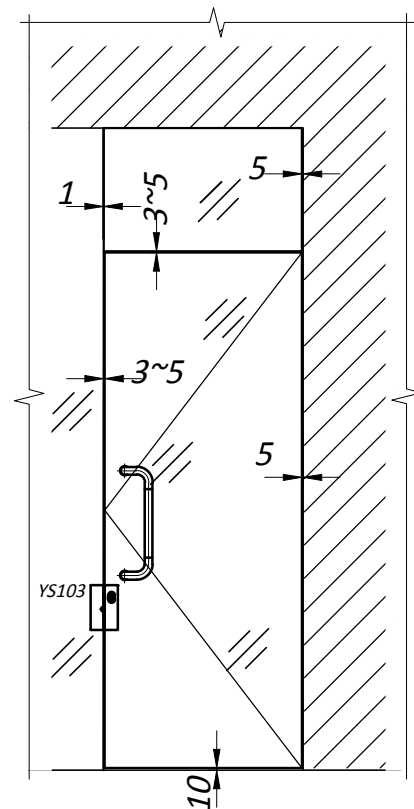


Схема установки



Примечание

- Толщина стекла 10-15 мм.
- Материал Алюминий