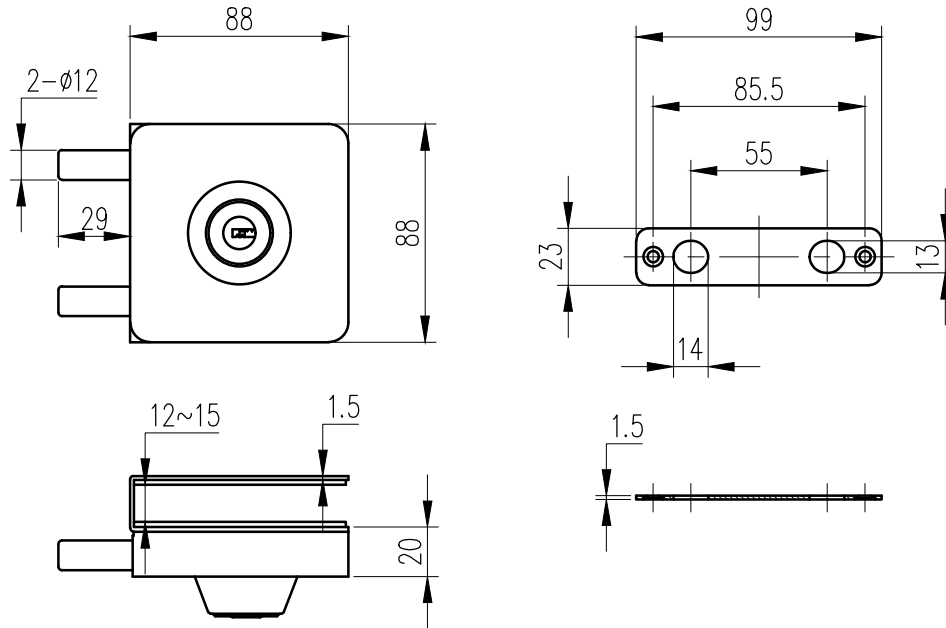


# KMS41310 Замок цилиндр . с ответной частью в пол / стену



## Примечание

- Толщина стекла 12-15 мм.
- Материал AISI 304.
- Возможный вид обработки поверхности :  
шлифовка SSS/ полировка PSS.

## Схема установки

