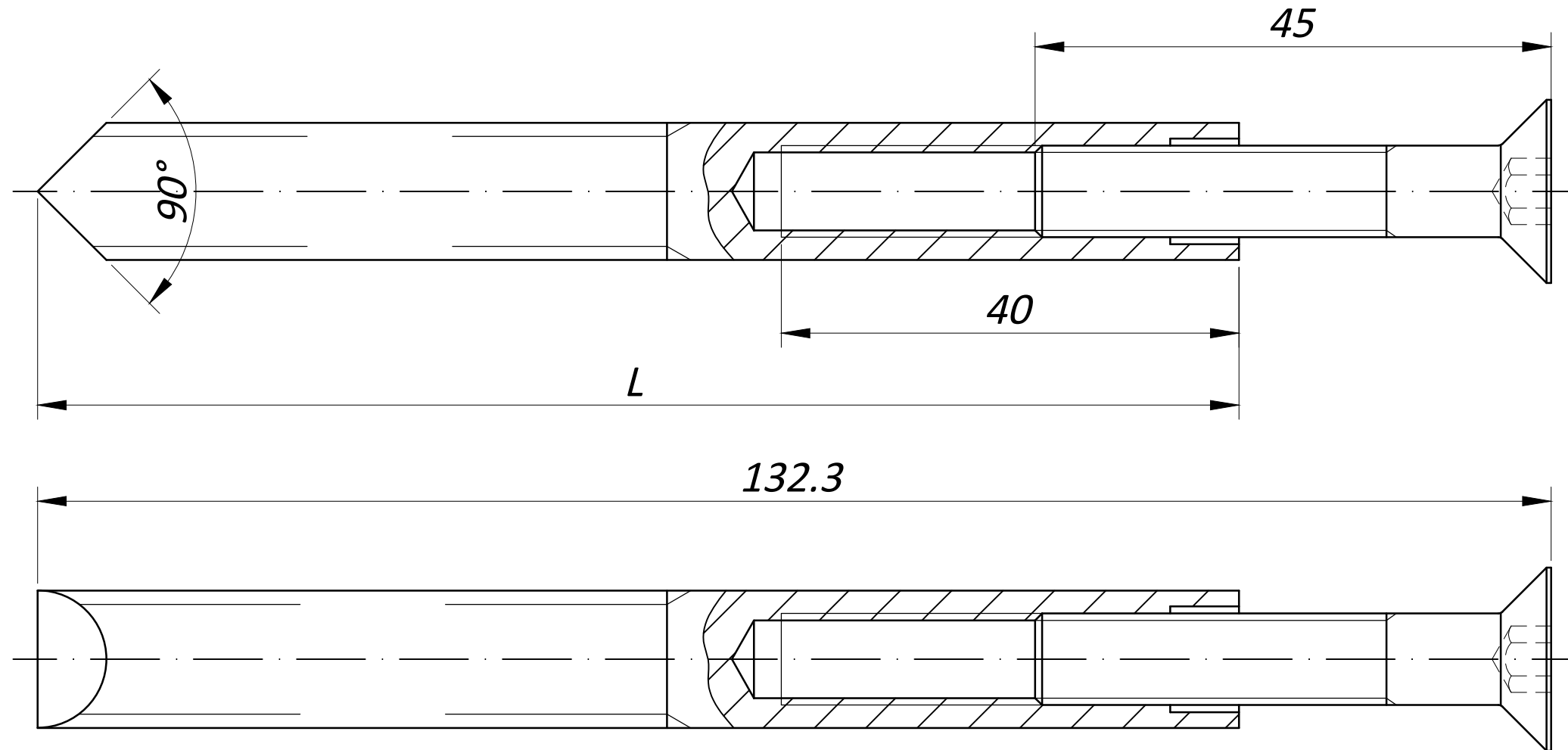


Поз.	Модель	Размер заливной клеевой капсулы	Втулка с внутренней резьбой	Винт с потайной головкой	Диаметр и глубина отверстия в бетоне	Примечание
1	CAM-D-8C	CAG-12	CAM-8	M8x45	Ø14 x 110	
2	CAM-D-10C	CAG-12	CAM-10	M10x45	Ø16 x 110	
3	CAM-D-12C	CAG-16	CAM-12	M12x45	Ø20 x 120	



Согласовано

Гл. спец.

Взам. инв. N

Подл. и дата

Инв. N подл.

- Материал втулки CAM - сталь С345
- Материал винтов - нерж. сталь AISI 304
- Обработка поверхности (Гальваническое цинковое покрытие)

Изм.						KL026.31102022.01.01C		
Изм.	Кол.уч.	Лист	N док.	Подп.	Дата	Втулка с внутренней резьбой CAM-D-C		
ГИП.						Лит.	Масса	Масштаб
Рук. группы							кг	1:2
Проверил	Гайворонский				31.10.2022	Лист	1	Листов
Выполнил	Халилов				31.10.2022			1
						Сборочный чертеж		
						STEEL B		