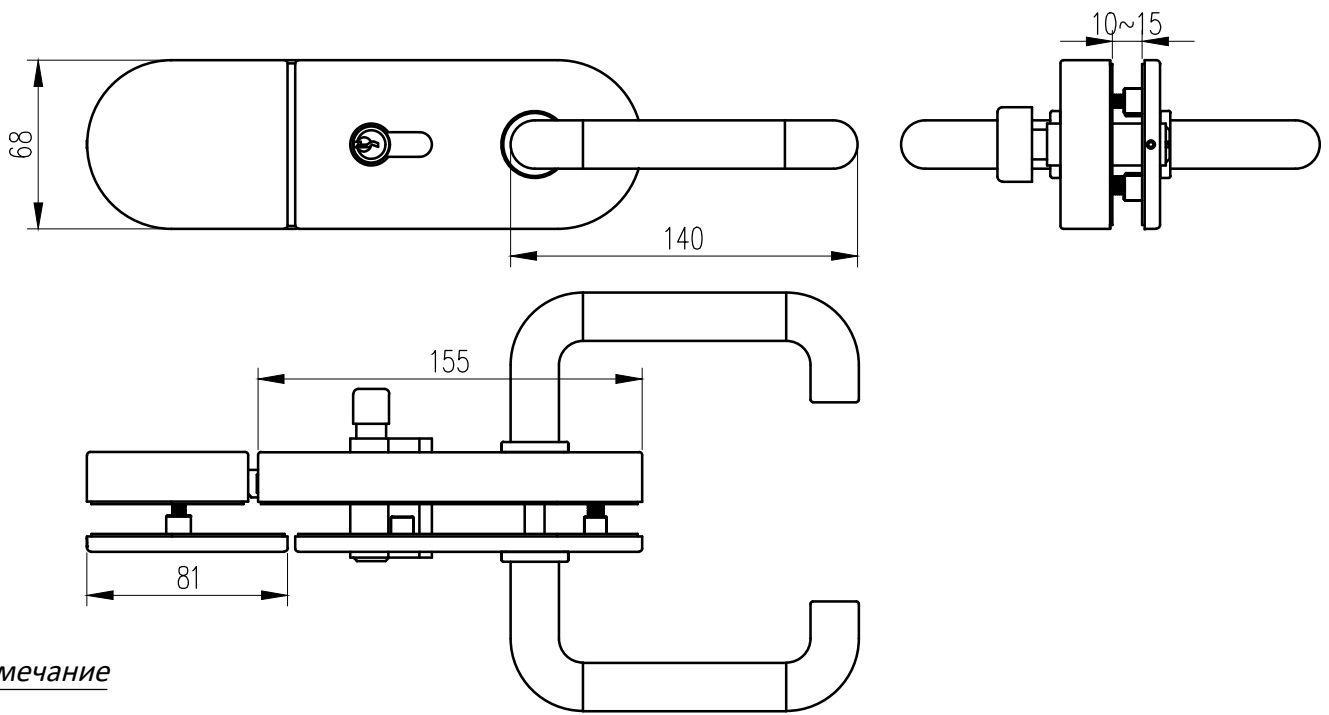


KMS 31520 Замок с притвором и ответной частью



Примечание

- Толщина стекла 10-15 мм.
- Материал AISI 304.
- Возможный вид обработки поверхности :
шлифовка SSS/полировка PSS.

Монтажные отверстия

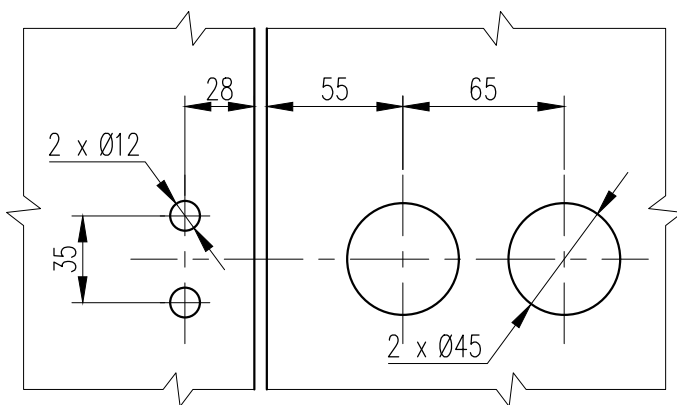


Схема установки

