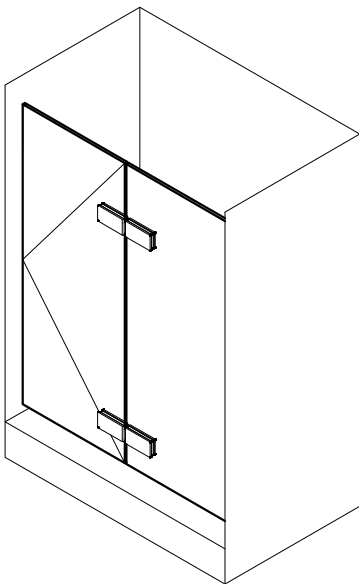


- Толщина стекла 8 - 12 мм
- Материал: нерж. сталь AISI 304
- Поворот 180°
- Без фиксации
- Ширина створки 600-800 мм
- Максимальный вес створки 50 кг.
- Вид обработки: полировка SSS

Типовая монтажная схема



Отверстия и вырезы в стекле

