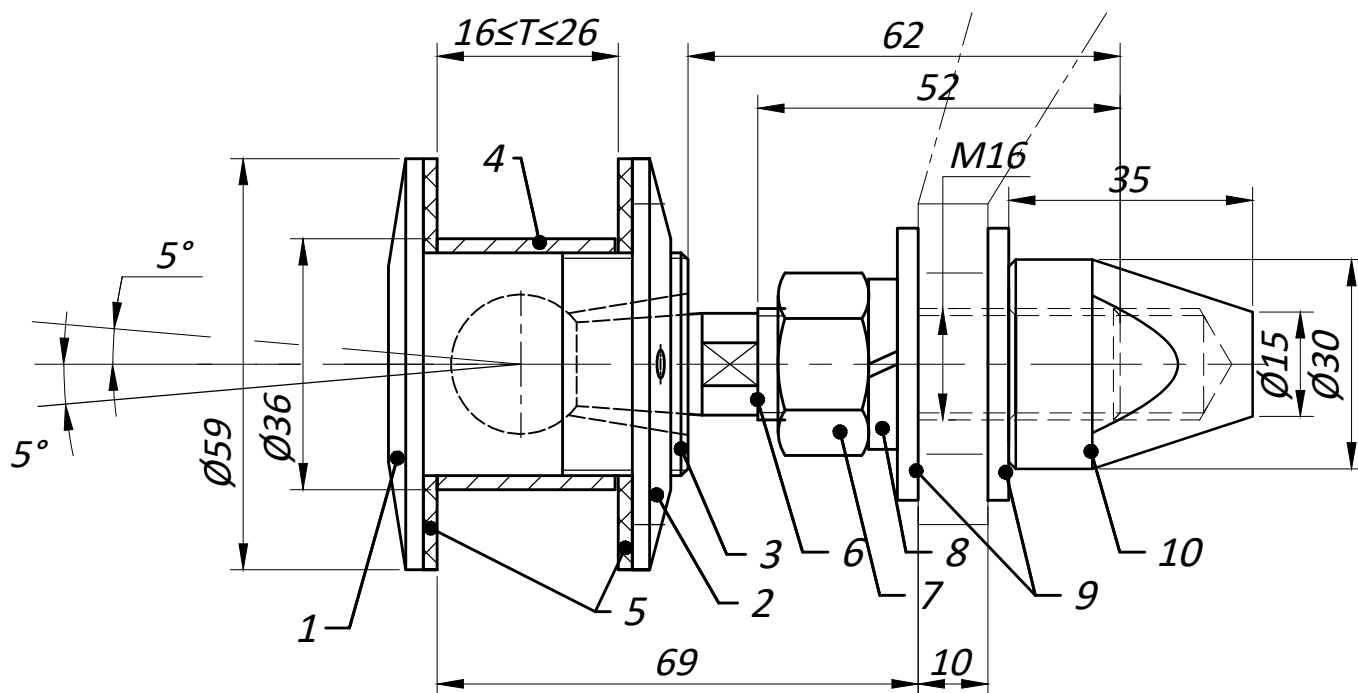


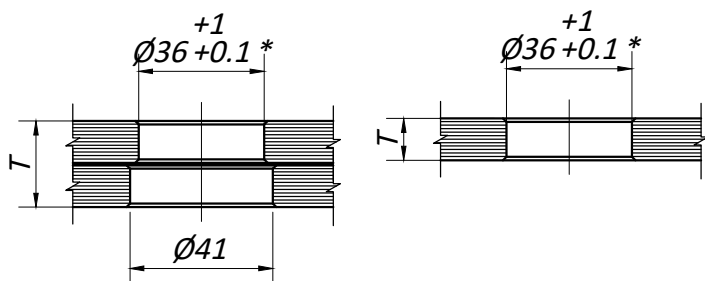
Стеклодержатель TF17



1. Внешняя крышка стеклодержателя, нерж. сталь.
2. Внутренняя крышка стеклодержателя, нерж. сталь.
3. Корпус стеклодержателя.
4. Дистанционное кольцо, алюминий.
5. Прокладка черного цвета, нейлон.
6. Шпилька M 16, нерж. сталь.
7. Гайка M 16 DIN934, нерж. сталь.
8. Гровер DIN127, нерж. сталь.
9. Шайбы эксцентриковые, нерж. сталь.
10. Гайка конусная M16, нерж. сталь.

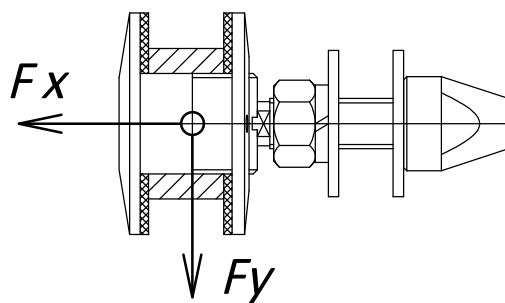
- Марка стали изделия AISI316 (нержавеющая сталь)
- Возможный вид обработки поверхности металла - шлифовка (SSS); полировка (PSS).

Монтажные отверстия в стекле



- *- Предельно допустимые размеры отверстия с учетом предельных отклонений:
- D_{min} - 36.1 мм
 - D_{max} - 37.0 мм

Предельные эксплуатационные нагрузки



- F_x - 4,5 кН
- F_y - 2.5 кН