

УВ305 Доводчик дверей с фиксацией 65 кг.

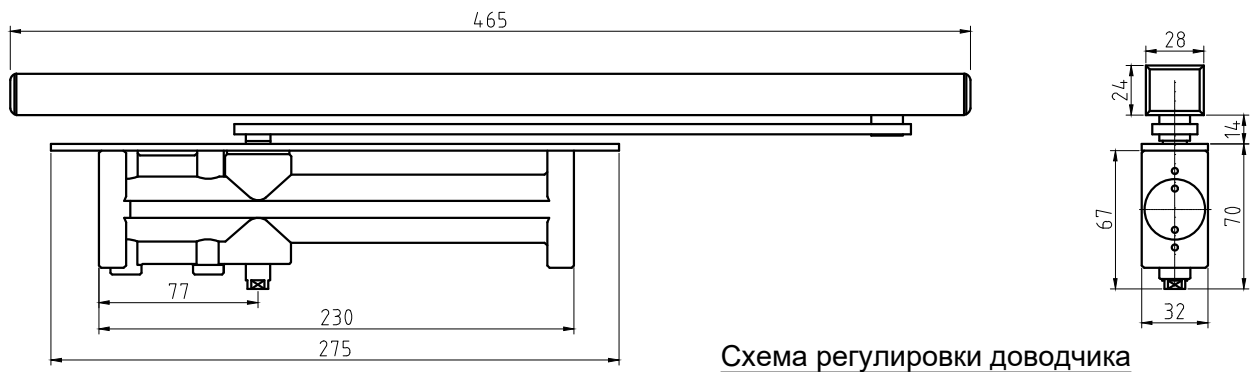
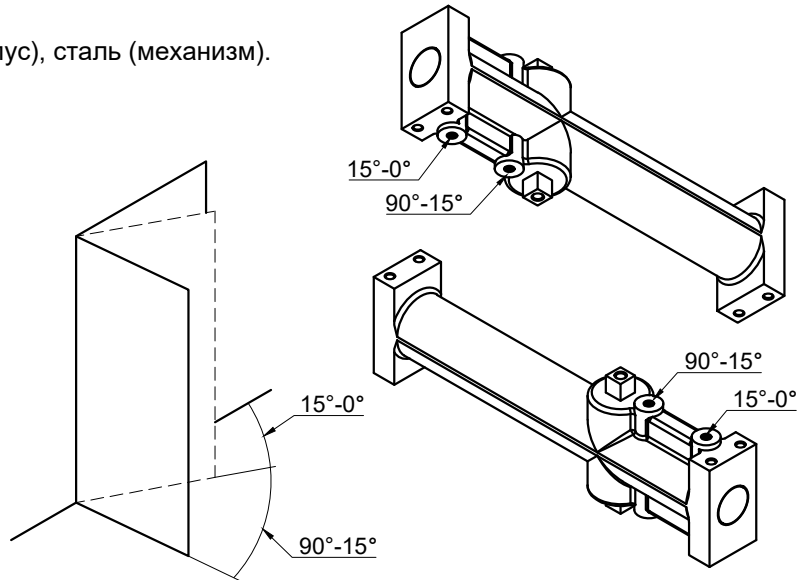


Схема регулировки доводчика

- **Материал:** Высокопрочный алюминий (корпус), сталь (механизм).
- **Вид обработки:** поверхность матовая.

Примечание

- Регулирование скорости открывания двери:
90°-15° - закрытие
15°-0° - притвор
- Ширина двери:
850- 1100 мм
- Температурный режим работы:
-20 - +50
- Максимальный вес:
65 кг.
- Ресурс:
> 500 000 циклов



Типовая монтажная схема

