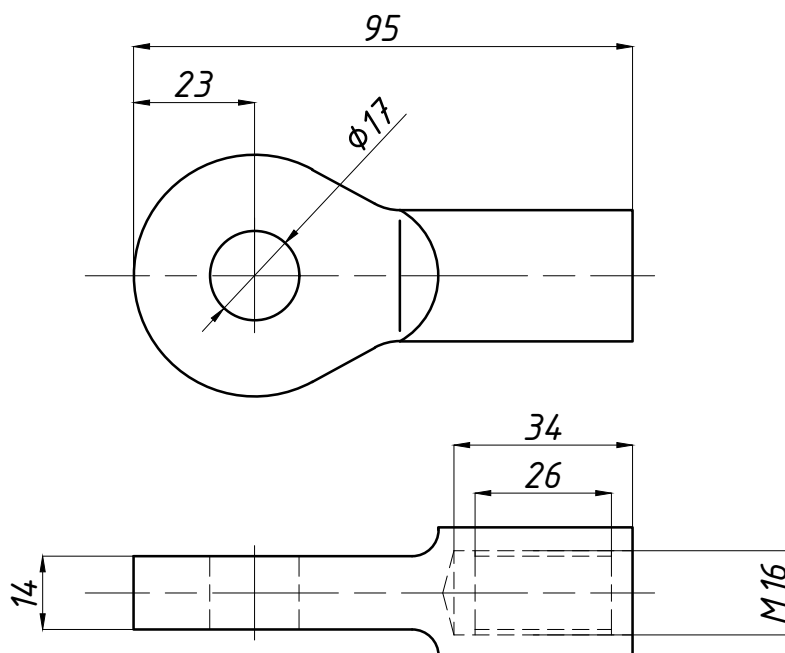
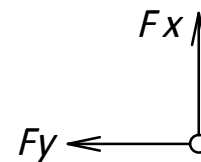


# Гусет YR116



- Марка стали изделия Aisi 304 , 316( нерж.сталь )
- Возможный вид обработки поверхности металла :
  - шлифованный (SSS)
  - полированный (PSS)

Вдоль оси  $F_x$  - 15 кН  
Радиальная  $F_y$  - 15 кН