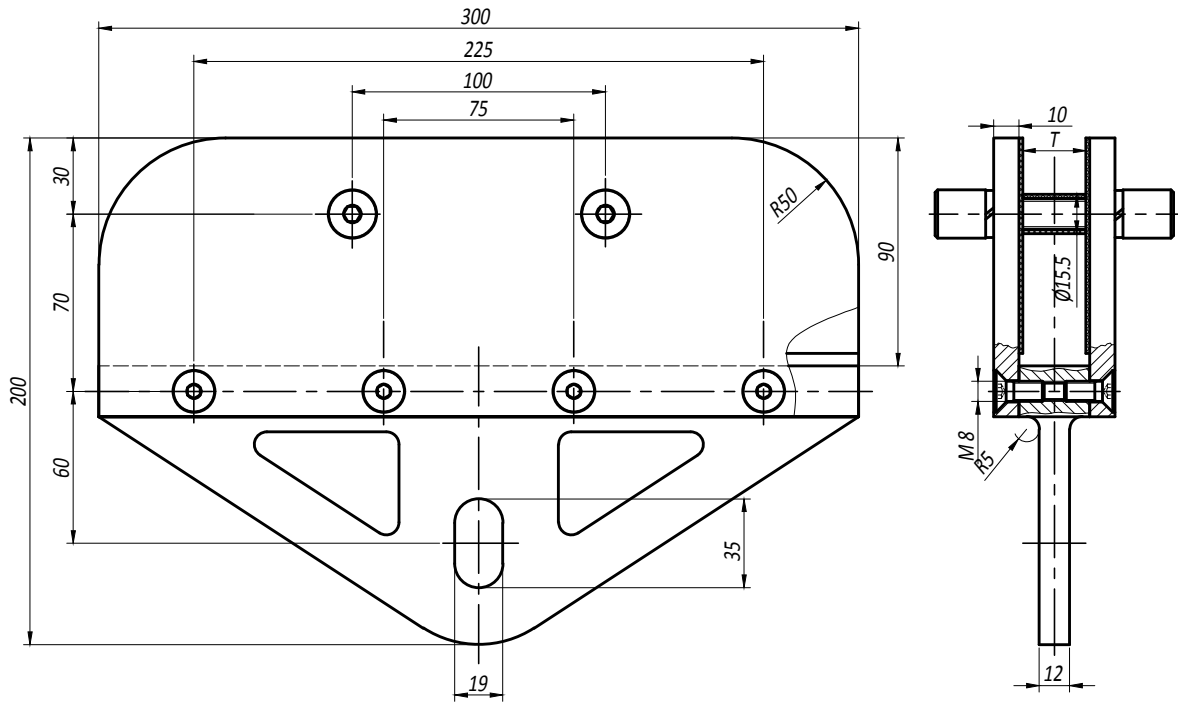
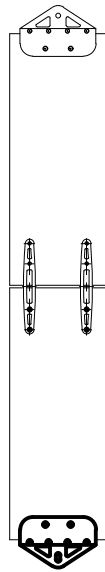


Крепление стеклянного ребра BL 32

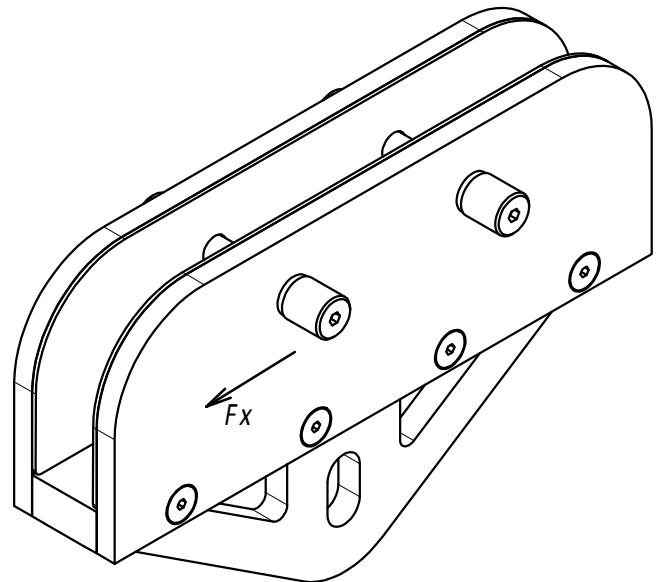


- Материал AISI 316
- Вид обработки SSS

Типовая монтажная схема



Предельные эксплуатационные нагрузки



Вдоль оси(ветровая) F_x - 12 кН

Рекомендации по изготовлению отверстий в стеклянном ребре.

