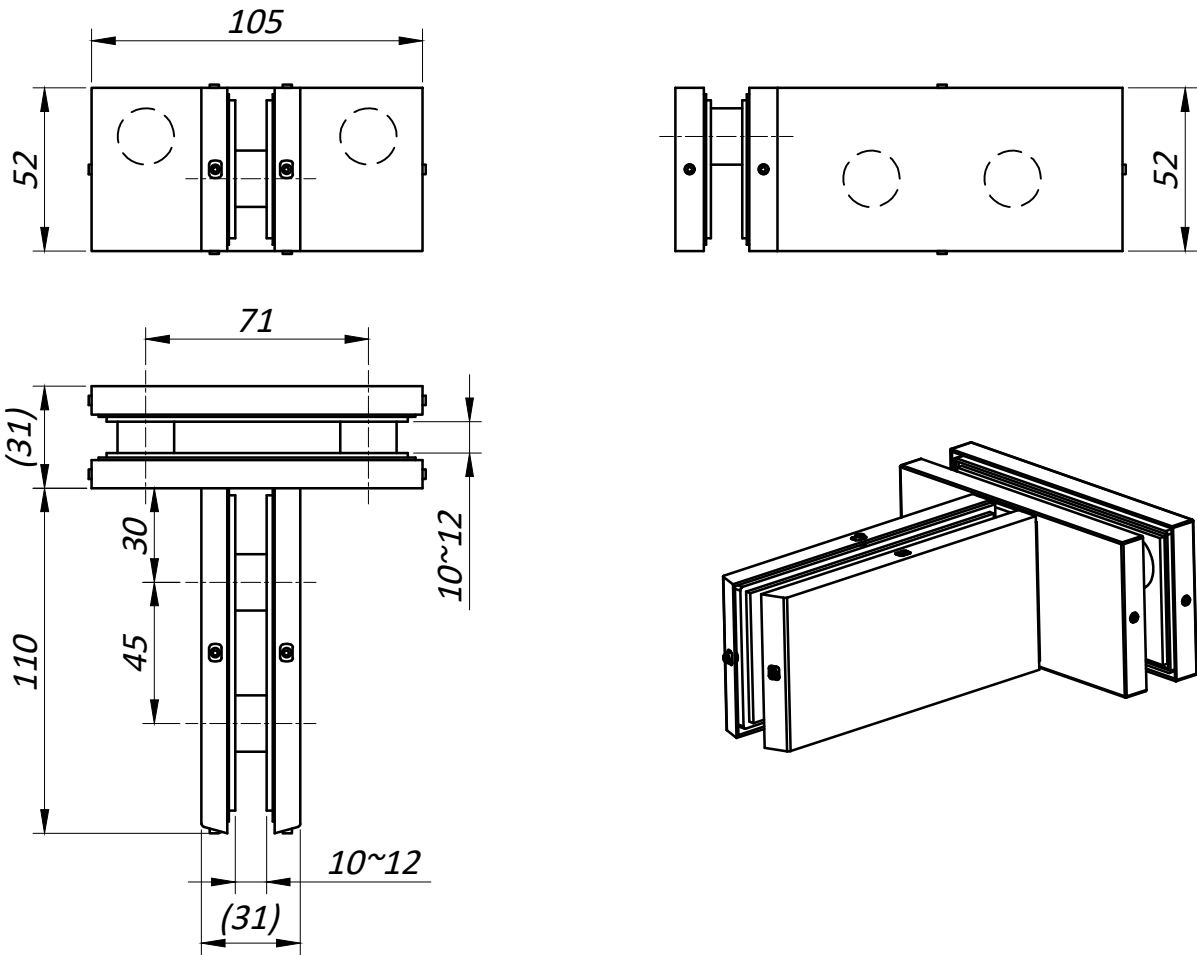
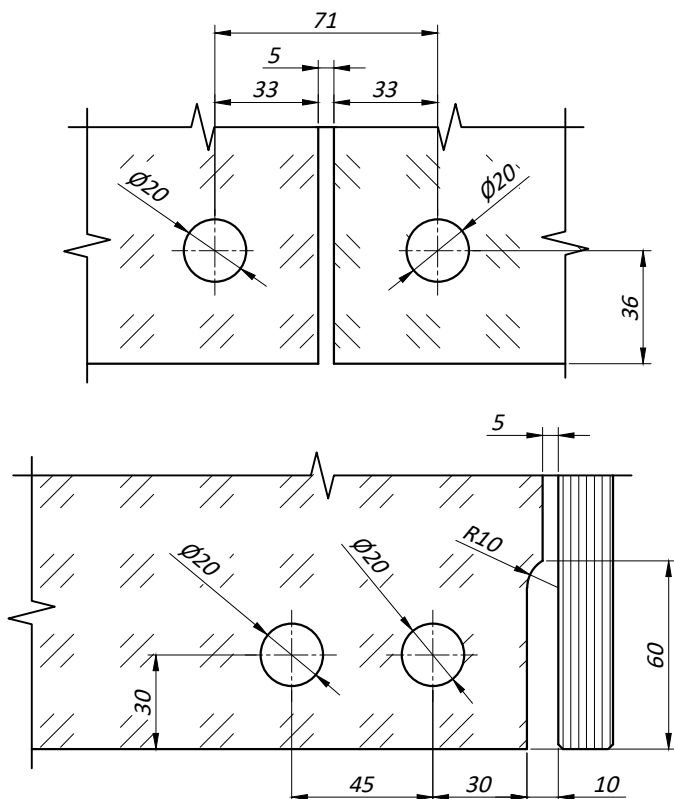


# М54 Коннектор



Внутренний сердечник изготовлен из высокопрочного литого под давлением алюминиевого сплава.  
 декоративная крышка - из нержавеющей стали марки AISI 304 (CF8).  
 поверхность - PSS полированная / SSS шлифованная.

## Монтажные отверстия в стекле



## Типовая схема установки

